



COUPLER PRODUCTS

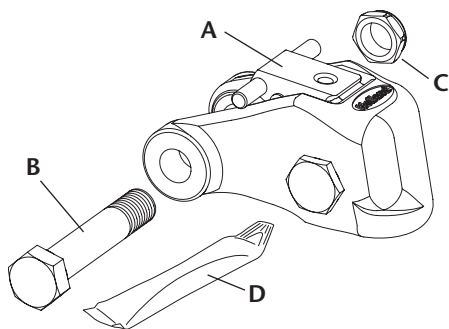
LATCH REPLACEMENT PROCEDURE



RK-10545

For all PH-210 / PH-310 / PH-410 and PH-775 NoLube Series Pintle Hooks Without a Pin and Lanyard

VERIFY KIT CONTENTS

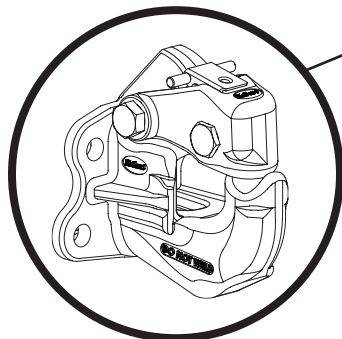
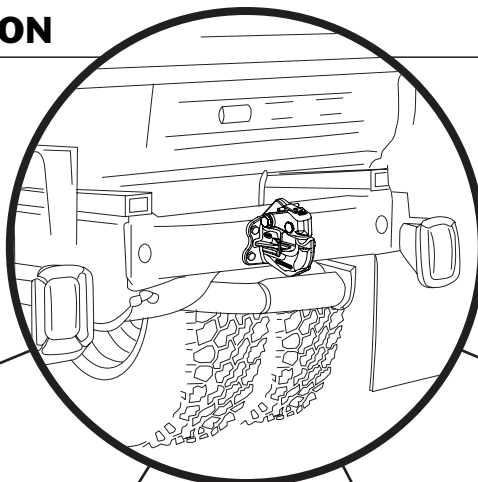


Kit Contains:

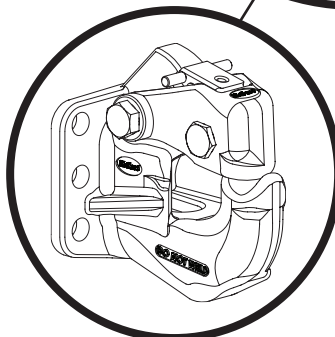
ITEM	PART NO.	QTY
A	XA-10545-1	1
B	XB-10537	1
C	XB-03104	1
D	Never-Seez®	1

Never-Seez® is a registered trademark of Bostik, Inc.

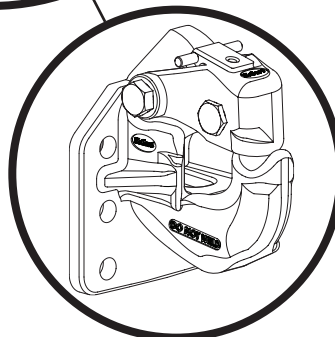
PRODUCT IDENTIFICATION



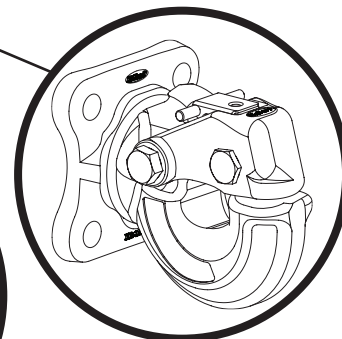
PH-210 SERIES HOOKS
For additional information, reference XL-PH340



PH-310 SERIES HOOKS
For additional information, reference XL-PH341-ES



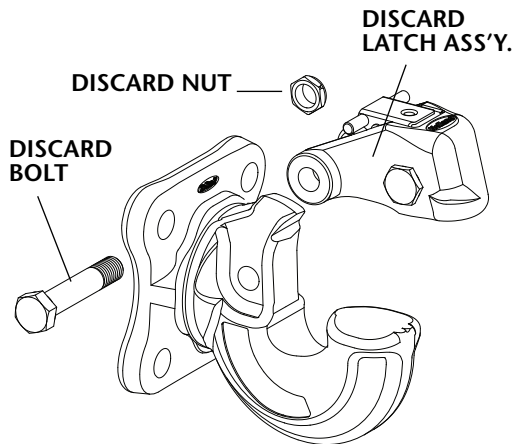
PH-410 SERIES HOOKS
For additional information, reference XL-PH342



PH-775 SERIES HOOKS
For additional information, reference XL-PH334-ES

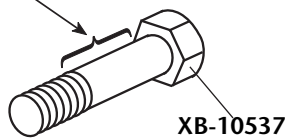
PROCEDURE

1. Remove and discard the nut, pivot bolt, and latch assembly.



2. Apply Never-Seez® to entire shaft of the new pivot bolt (not on threads).

CLEAN THE BOLT AND APPLY NEVER-SEEZ® HERE

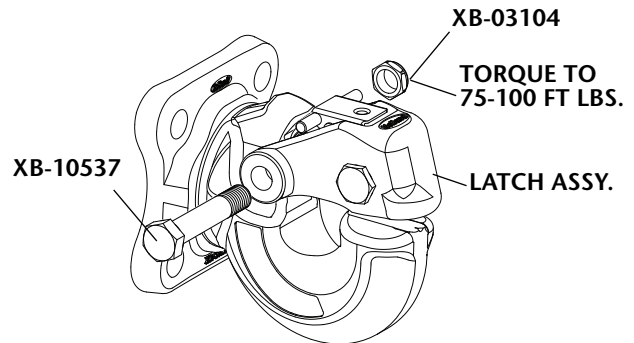


3. Install the new latch assembly using the new pivot bolt and nut.

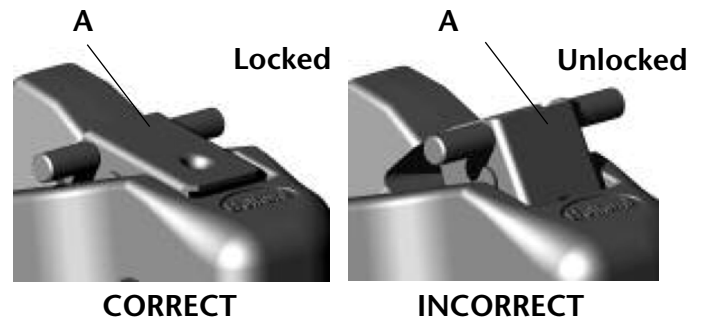
Torque Specifications:

Torque the lock nut (XB-03104) to 75-100 ft-lbs.

WARNING DO NOT reinstall a removed lock nut. Always install a new lock nut when removing or replacing latch assembly. A reinstalled nut may not retain properly and could result in an unintended trailer separation.



4. Check the latch for proper operation. It should open and close freely. When closed, the lock handle (A) will rotate and move up until it is flush with the top of the latch.



SAF-HOLLAND USA, Inc.
888.396.6501 Fax 800.356.3929

SAF-HOLLAND Canada, Ltd.
519.537.3494 Fax 800.565.7753
Western Canada
604.574.7491 Fax 604.574.0244

SAF-HOLLAND International, Inc.
616.396.6501 Fax 616.356.1511



PRODUCTOS ACOPPLADORES

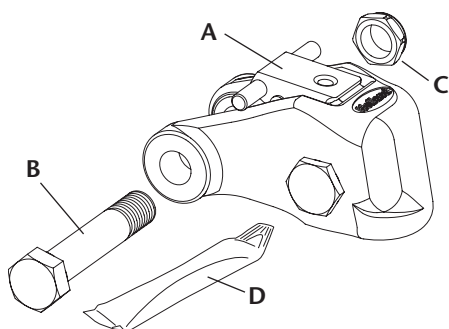
PROCEDIMIENTO DE REEMPLAZO DEL PESTILLO



RK-10545

Para todos los ganchos de pasador de la serie PH-210 / PH-310 / PH-410 y PH-775 NoLube sin pasador ni cordón

VERIFICAR EL CONTENIDO DEL KIT

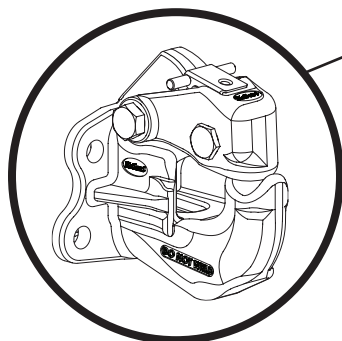
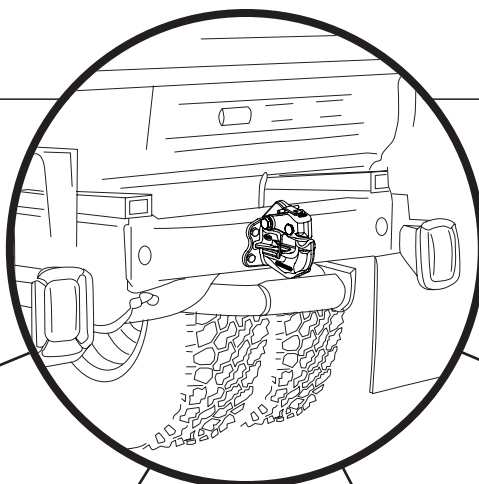


El kit contiene:

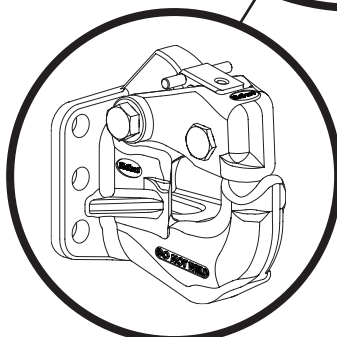
ARTÍCULO	NÚMERO DE PARTE	CANTIDAD
A	XA-10545-1	1
B	XB-10537	1
C	XB-03104	1
D	Never-Seez®	1

Never-Seez® es una marca registrada de Bostik, Inc.

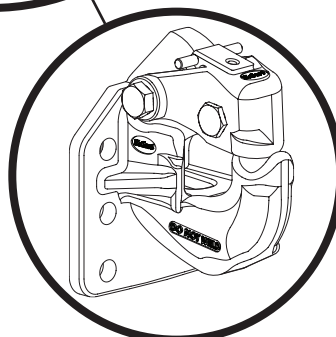
IDENTIFICACIÓN DE PRODUCTO



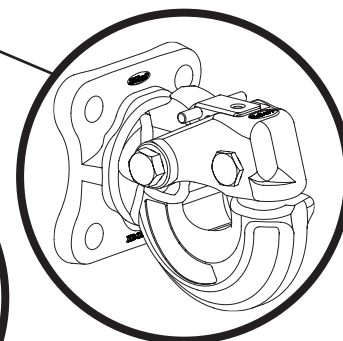
GANCHOS SERIE PH-210
Para información adicional,
referencia XL-PH340



GANCHOS SERIE PH-310
Para información adicional,
referencia XL-PH341-ES



GANCHOS SERIE PH-410
Para información adicional,
referencia XL-PH342

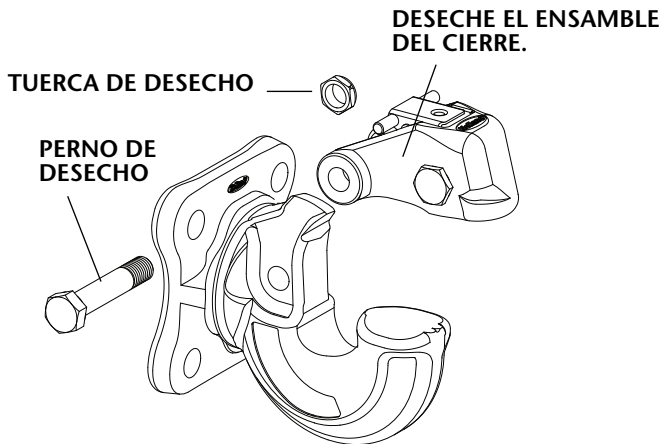


GANCHOS SERIE PH-775
Para información adicional,
referencia XL-PH334-ES

Español

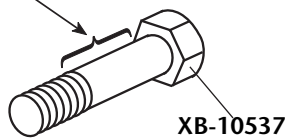
PROCEDIMIENTO

1. Retire y deseche la tuerca, el perno de pivote y el conjunto del pestillo.



2. Aplique Never-Seez® a todo el eje del perno de pivote nuevo (no en las roscas).

LIMPIAR EL PERNO Y APLICAR NEVER-SEEZ® AQUÍ

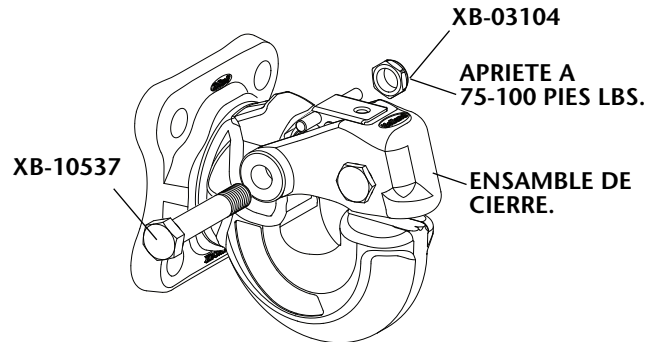


3. Instale el nuevo ensamble del cerrojo usando el perno y la tuerca de pivote nuevos.

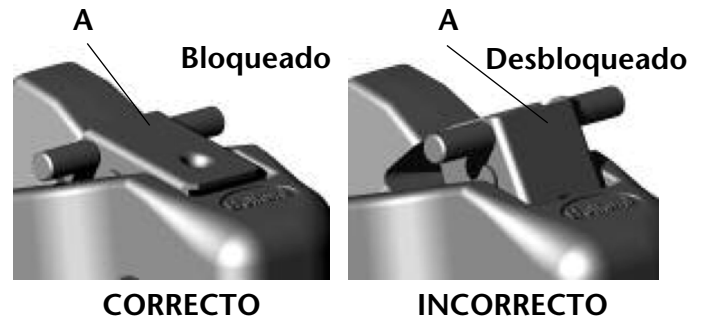
Especificaciones de par:

Apriete la contratuerca (XB-03104) a 75-100 ft-lbs.

ADVERTENCIA NO vuelva a instalar una contratuerca extraída. Instale siempre una nueva contratuerca cuando retire o reemplace el conjunto del pestillo. Es posible que una tuerca reinstalada no se retenga correctamente y podría provocar una separación no deseada del remolque.



4. Verifique que el pestillo funcione correctamente. Debe abrirse y cerrarse libremente. Cuando esté cerrada, la manija de bloqueo (A) girará y se moverá hacia arriba hasta que quede al ras con la parte superior del pestillo.



SAF-HOLLAND USA, Inc.
888.396.6501 Fax 800.356.3929

SAF-HOLLAND Canadá limitada
519.537.3494 Fax 800.565.7753
Oeste de Canadá
604.574.7491 Fax 604.574.0244

SAF-HOLLAND International, Inc.
616.396.6501 Fax 616.356.1511

Copyright © abril de 2007-SAF-HOLLAND, Inc. Toda la información contenida en este documento era correcta en el momento de la publicación de los derechos de autor y está sujeta a cambios sin previo aviso. Reservados todos los derechos.



PRODUITS DE COUPLER

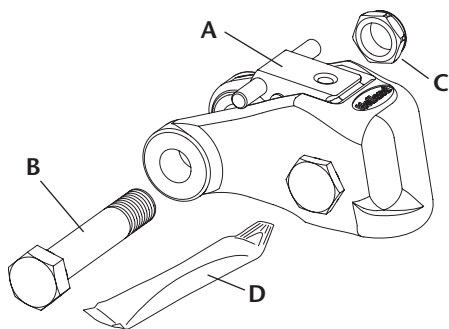
PROCÉDURE DE REMPACEMENT DU LOQUET



RK-10545

**Pour tous les crochets d'attelage
PH-210 / PH-310 / PH-410 et PH-775
NoLube Series sans goupille ni cordon**

VÉRIFIER LE CONTENU DU KIT

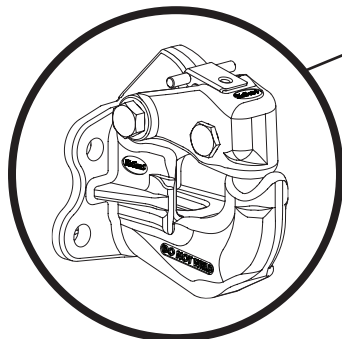
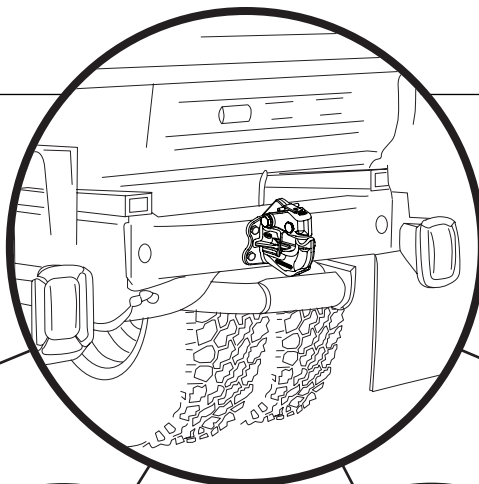


Le kit contient :

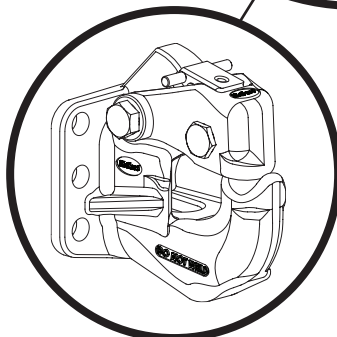
ARTICLE	N° DE PIÈCE	QTÉ
A	XA-10545-1	1
B	XB-10537	1
C	XB-03104	1
D	Never-Seez®	1

Never-Seez® est une marque déposée de Bostik, Inc.

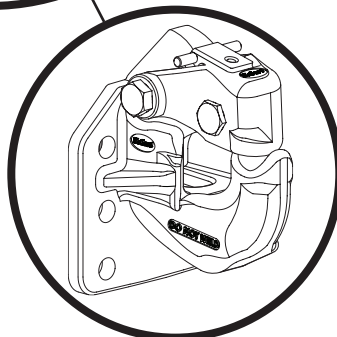
IDENTIFICATION DU PRODUIT



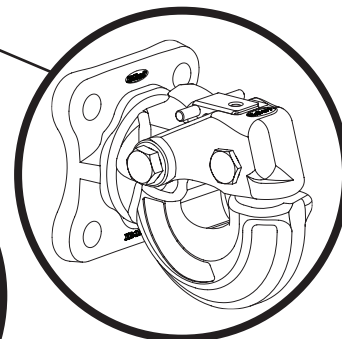
CROCHETS SÉRIE PH-210
Pour plus d'informations,
référence XL-PH340



CROCHETS SÉRIE PH-310
Pour plus d'informations,
référence XL-PH341-ES



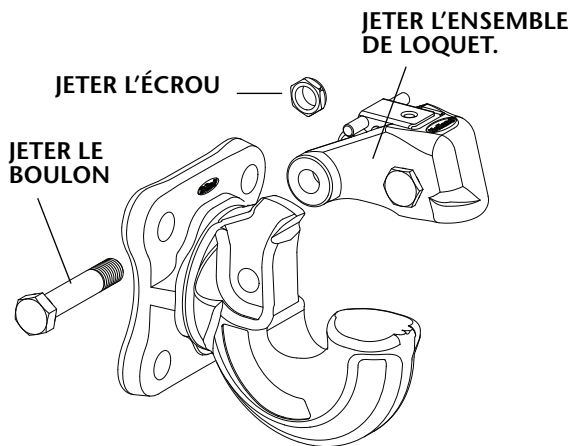
CROCHETS SÉRIE PH-410
Pour plus d'informations,
référence XL-PH342



CROCHETS SÉRIE PH-775
Pour plus d'informations,
référence XL-PH334-ES

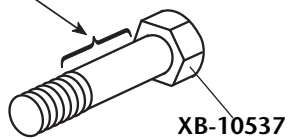
PROCÉDURE

1. Retirez et jetez l'ensemble écrou, boulon pivot et loquet.



2. Appliquez Never-Seez® sur toute la tige du nouveau boulon de pivot (pas sur les filetages).

NETTOYEZ LE BOULON ET
APPLIQUEZ NEVER-SEEZ® ICI

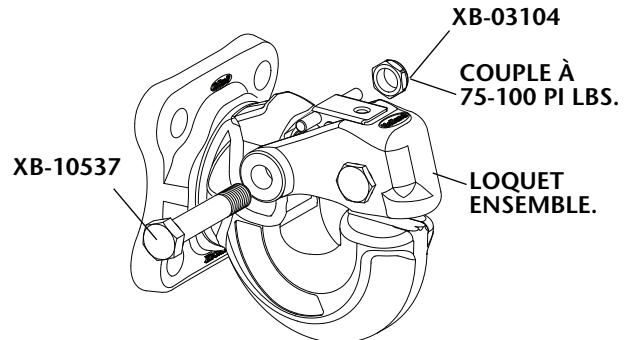


3. Installez le nouvel ensemble de verrouillage à l'aide du nouveau boulon de pivot et de l'écrou.

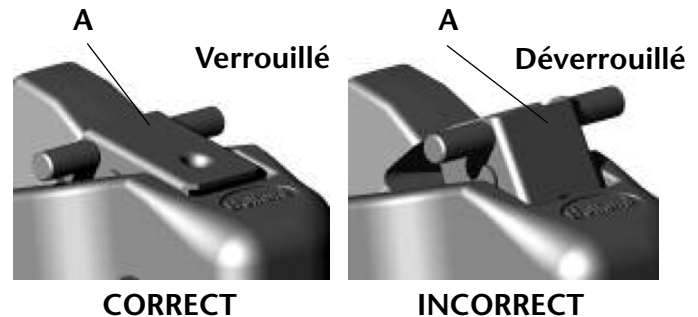
Spécifications de couple :

Serrez le contre-écrou (XB-03104) à 75-100 lb-pi.

⚠ AVERTISSEMENT NE réinstallez PAS un contre-écrou retiré. Installez toujours un nouvel écrou de blocage lors du retrait ou du remplacement de l'ensemble de verrouillage. Un écrou réinstallé peut ne pas retenir correctement et entraîner une séparation involontaire de la remorque.



4. Vérifiez le bon fonctionnement du loquet. Il doit s'ouvrir et se fermer librement. Lorsqu'elle est fermée, la poignée de verrouillage (A) tourne et monte jusqu'à ce qu'elle soit alignée avec le haut du loquet.



SAF Holland
Group

SAF-HOLLAND USA, Inc.
888.396.6501 Fax 800.356.3929

SAF-HOLLAND Canada Limitée
519.537.3494 Fax 800.565.7753
Canada de l'Ouest
604.574.7491 Fax 604.574.0244

SAF-HOLLAND International, Inc.
616.396.6501 Fax 616.356.1511

Copyright © Avril 2007-SAF-HOLLAND, Inc. Toutes les informations contenues dans ce document étaient correctes au moment du copyright et sont sujettes à modification sans préavis. Tous les droits sont réservés.