



GO THE DISTANCE.

FIFTH WHEELS

IMPORTANT INFORMATION

Holland HITCH

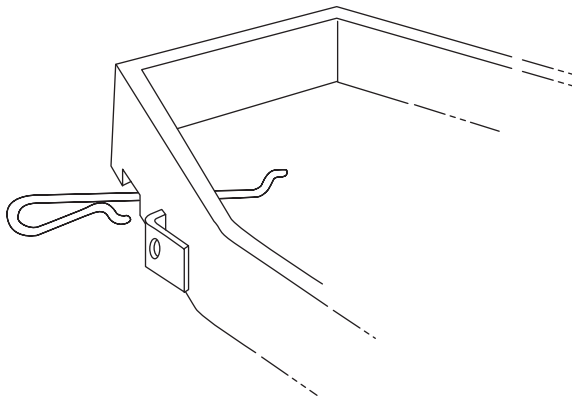
Secondary Lock Handles
for FW-2800, FW-2900, and
FW-2870 Series

Elevating Fifth Wheels

The orientation of the secondary lock handle has been changed to improve the fifth wheel articulation (see **FIGURE 1**). This change occurred on all fifth wheels manufactured **AFTER** January 30, 1989.

FIGURE 1

NEW STYLE
MANUFACTURED AFTER 1-31-89



OLD STYLE
MANUFACTURED BEFORE 1-30-89

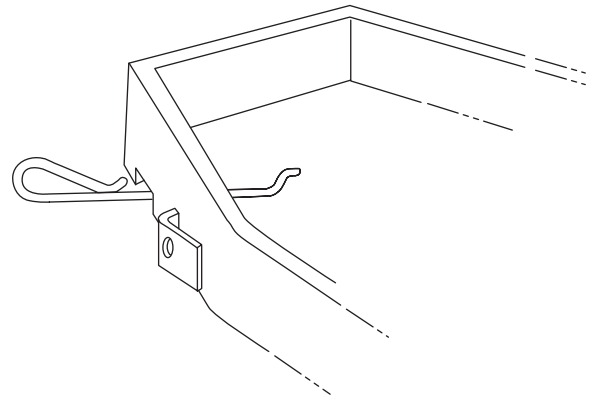
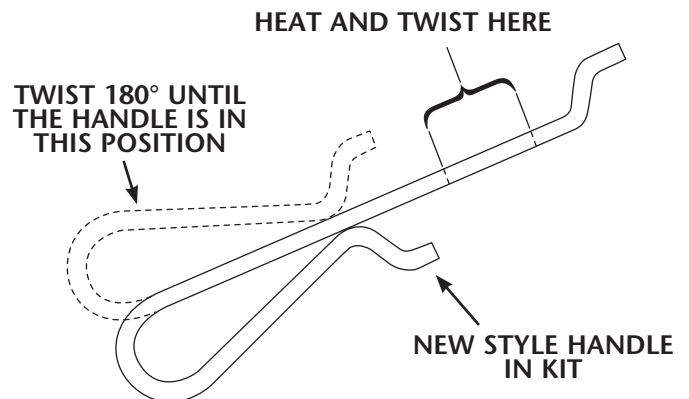


FIGURE 2

This rebuild kit contains the new handle. If you are rebuilding a fifth wheel manufactured prior to January 31, 1989, you will either have to use the old handle if it is in good condition, or heat and bend the old handle 180, as shown in **FIGURE 2**.



English

Español

Français

Holland USA, Inc. Facilities:

Denmark, SC Warrenton, MO
Dumas, AR Whitehouse Station, NJ
Holland, MI Wylie, TX
Muskegon, MI

Holland International, Inc.

Holland, MI
Phone: 616-396-6501
Fax: 616-396-1511

Holland Hitch of Canada, Ltd.

Woodstock, Ontario • Canada
Phone: 519-537-3494
Fax: 800-565-7753

Holland Equipment, Ltd.

Norwich, Ontario • Canada
Phone: 519-863-3414
Fax: 519-863-2398

Holland Hitch Western, Ltd.

Surrey, British Columbia • Canada
Phone: 604-574-7491
Fax: 604-574-0244

Ph: 888-396-6501 Fax: 800-356-3929



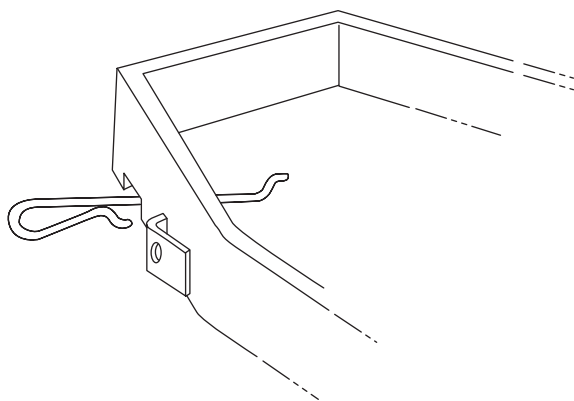
Manijas de bloqueo secundarias para las series FW-2800, FW-2900 y FW-2870

Elevando las quinta ruedas

Se cambió la orientación de la manija de bloqueo secundaria para mejorar la articulación de la quinta rueda (consulte la **FIGURA 1**). Este cambio ocurrió en todas las quintas ruedas fabricadas **DESPUÉS** del 30 de enero de 1989.

FIGURA 1

NUEVO ESTILO
Fabricado **DESPUÉS** del 31-1-89



VIEJO ESTILO
Fabricado **ANTES** del 30-1-89

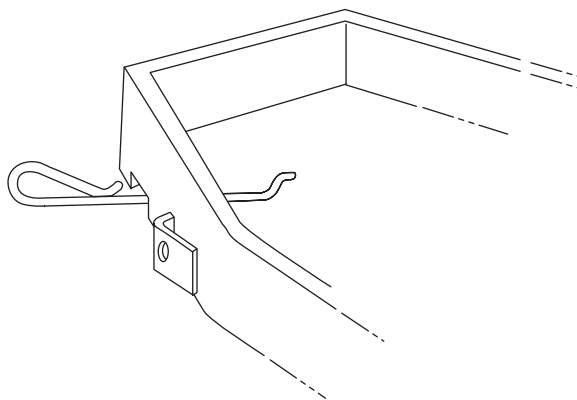
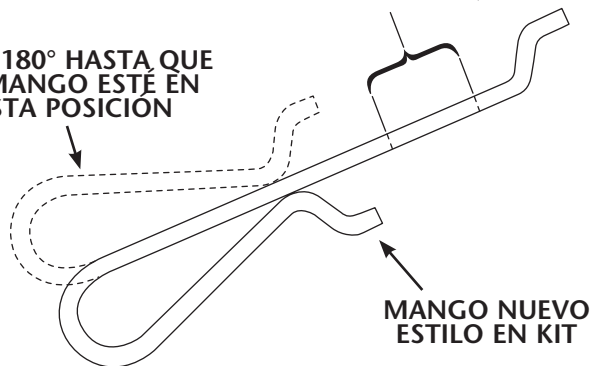


FIGURA 2

Este kit de reconstrucción contiene el nuevo mango. Si está reconstruyendo una quinta rueda fabricada antes del 31 de enero de 1989, tendrá que usar el mango antiguo si está en buenas condiciones, o calentar y doblar el mango antiguo 180°, como se muestra en la **FIGURA 2**.

CALENTAR Y GIRAR AQUÍ

GIRE 180° HASTA QUE EL MANGO ESTÉ EN ESTA POSICIÓN



MANGO NUEVO ESTILO EN KIT

Instalaciones de Holland USA, Inc.

Denmark, SC Warrenton, MO
Dumas, AR Whitehouse Station, NJ
Holland, MI Wylie, TX
Muskegon, MI

Holland International, Inc.

Holland, MI
Teléfono: 616-396-6501
Fax: 616-396-1511

Holland Hitch de Canadá, Ltd.

Woodstock, Ontario • Canada
Teléfono: 519-537-3494
Fax: 800-565-7753

Holland Equipment, Ltd.

Norwich, Ontario • Canada
Teléfono: 519-863-3414
Fax: 519-863-2398

Holland Hitch Western, Ltd.

Surrey, British Columbia • Canada
Teléfono: 604-574-7491
Fax: 604-574-0244

Teléfono: 888-396-6501 Fax: 800-356-3929



Poignées de verrouillage secondaires
pour les séries FW-2800, FW-2900
et FW-2870

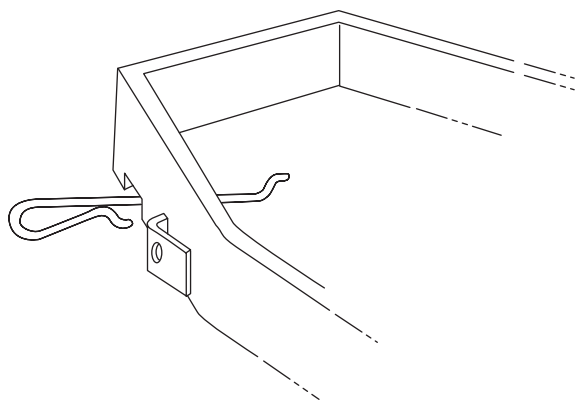
Sellette d'attelage élévatrice

L'orientation de la poignée de verrouillage secondaire a été modifiée pour améliorer l'articulation de la sellette d'attelage (voir **FIGURE 1**). Ce changement s'est produit sur toutes les sellettes d'attelage fabriquées **APRÈS** le 30 janvier 1989.

FIGURE 1

NOUVEAU STYLE

Fabriqué **APRÈS** LE 31-1-89



ANCIEN STYLE

Fabriqué **AVANT** le 30/01/89

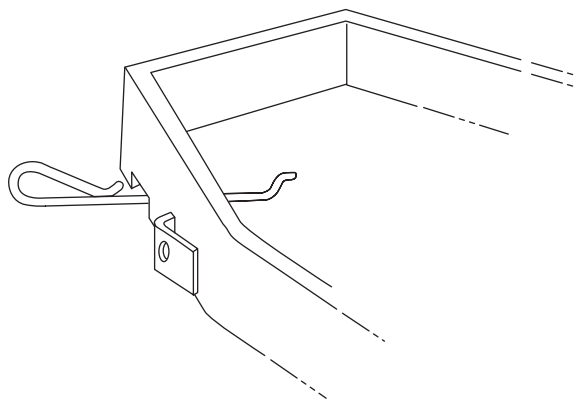
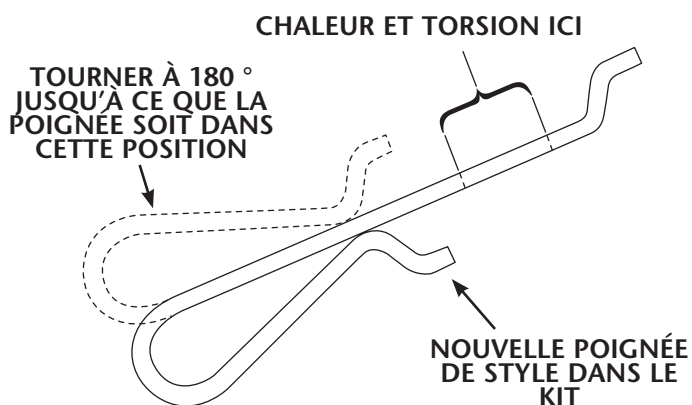


FIGURE 2

Ce kit de reconstruction contient la nouvelle poignée. Si vous reconstruisez une sellette d'attelage fabriquée avant le 31 janvier 1989, vous devrez soit utiliser l'ancienne poignée si elle est en bon état, soit chauffer et plier l'ancienne poignée 180°, comme illustré à la **FIGURE 2**.



Installations de Holland USA, Inc. :

Denmark, SC Warrenton, MO
Dumas, AR Whitehouse Station, NJ
Holland, MI Wylie, TX
Muskegon, MI

Holland International, Inc.

Holland, MI
Téléphone: 616-396-6501
Fax: 616-396-1511

Holland Hitch du Canada, Ltée.

Woodstock, Ontario • Canada
Téléphone: 519-537-3494
Fax: 800-565-7753

Holland Equipment, Ltd.

Norwich, Ontario • Canada
Téléphone: 519-863-3414
Fax: 519-863-2398

Holland Hitch Western, Ltd.

Surrey, British Columbia • Canada
Téléphone: 604-574-7491
Fax: 604-574-0244

Téléphone: 888-396-6501 Fax: 800-356-3929
