



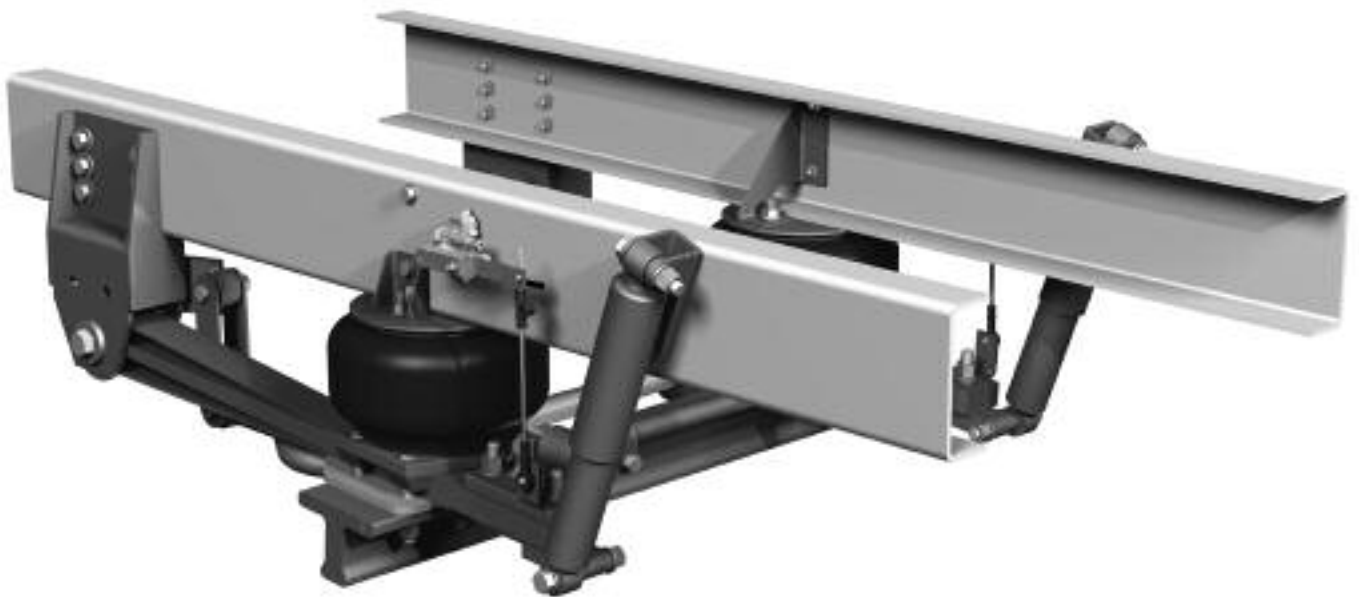
SERIES AS/ASB

MANTENIMIENTO Y LISTA DE PARTES



Suspensiones de aire para eje direccional

AS-090	ASB-110
AS-120	ASB-120
AS-140	ASB-140



ÍNDICE

	Página
Introducción.....	2
Garantía	2
Notas, precauciones y advertencias.....	2
Identificación del modelo	3
Nomenclatura de modelos.....	3
Instrucciones de operación y mantenimiento	4
Mantenimiento de rutina e inspección diaria	4
Especificaciones de torque	4
Lista de verificación previa a la operación	5
Lista de partes de la Serie AS	6
Lista de partes de la Serie ASB	7

	Página
Instrucciones de ajuste de la altura de montaje para la bolsa de aire.....	8
Kits de reparación de servicio.....	8 - 9
Instrucciones de reemplazo de partes	9
Instalación de la percha del larguero.....	9
Amortiguadores	10
Bujes - Barra de muelle.....	10
Bolsa de aire de suspensión	11
Resolución de problemas	11 - 12
Información de contacto	12

INTRODUCCIÓN

Este manual le brinda la información necesaria para el cuidado, mantenimiento, inspección y funcionamiento seguro de los modelos especificados de suspensión de aire para eje direccional de la serie AS de Holland.

La suspensión de aire para eje direccional de la serie AS de Holland está diseñada y fabricada para dar un servicio libre de problemas. En caso de una falla menor, tal como pérdida de presión en las bolsas de aire, hay características de seguridad diseñadas en la suspensión que permitirán que el vehículo se conduzca CUIDADOSAMENTE a baja velocidad, al puesto de servicio más cercano. Asegúrese de que las llantas no rocen contra ningún objeto.

Esta suspensión usa aire que toma del sistema neumático del vehículo para presurizar las bolsas de aire. La válvula de control de altura regula la presión de aire necesaria para las diferentes cargas. Una característica de esta suspensión es la capacidad de brindar un manejo suave para cualquier carga dentro del intervalo de servicio, desde vacío hasta la capacidad máxima.

La suspensión también proporciona una característica de control de tracción al reducir la presión de aire en las bolsas de aire cuando se necesita.

GARANTÍA

Consulte la garantía completa para el país en que se usará el producto. Con el producto se incluye una copia de la garantía escrita que también está en el sitio web de Holland Group (www.thehollandgroupinc.com)

También se puede solicitar un certificado de garantía por teléfono al 1-888-396-6501.

NOTAS, PRECAUCIONES Y ADVERTENCIAS

Usted debe leer y comprender todos los procedimientos de seguridad presentados en este manual antes de comenzar a trabajar en la suspensión.

Se deberán usar herramientas adecuadas para realizar los procedimientos de reparación y mantenimiento descritos en este manual. Muchos de estos procedimientos necesitan herramientas especiales.

Si no se usa el equipo correcto, se pueden ocasionar lesiones personales y/o daños a la suspensión.

Cuando se realicen los procedimientos mencionados en este manual, se deberán usar anteojos de seguridad en todo momento.

A lo largo de este manual, usted encontrará los términos “NOTA”, “IMPORTANTE”, “PRECAUCIÓN” y “ADVERTENCIA” seguidos de información importante sobre el producto. Para que comprenda mejor el manual, esos términos son los siguientes:

NOTA: Incluye información adicional, que le permitirá realizar los procedimientos en forma precisa y fácil.

IMPORTANTE: Incluye información adicional que, de no atenderse, podría ocasionar una disminución en el rendimiento del producto.

PRECAUCIÓN El símbolo de alerta de seguridad indica una situación con riesgo potencial que, si no se evita, puede provocar daños materiales.

PRECAUCIÓN Indica una situación con riesgo potencial que, si no se evita, puede provocar lesiones menores o moderadas.

ADVERTENCIA Indica una situación con riesgo potencial que, si no se evita, puede provocar la muerte o lesiones graves.

INFORMACIÓN DEL NÚMERO DE SERIE DE LA ETIQUETA

Identificación del modelo

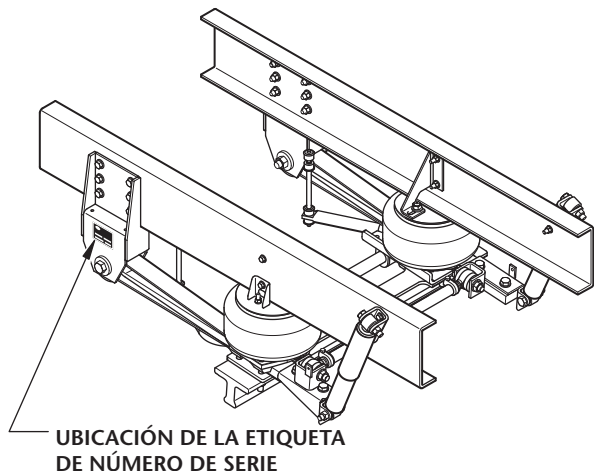
La etiqueta con el número de serie de la suspensión Serie AS habitualmente está colocada en la percha del larguero del lado izquierdo (FIGURA 1).

NOTA: Este manual se aplica a suspensiones de las series o modelos que aparecen en la portada. Sin embargo, le recomendamos que determine el número específico de su modelo, escriba esa información a continuación y se refiera a ella para obtener información o refacciones.

NOTA: Consulte la información del número de serie en la etiqueta que se encuentra fija en la percha del larguero.

Número de modelo _____
 Número de parte _____
 Número de serie _____
 Fecha de entrada en servicio _____

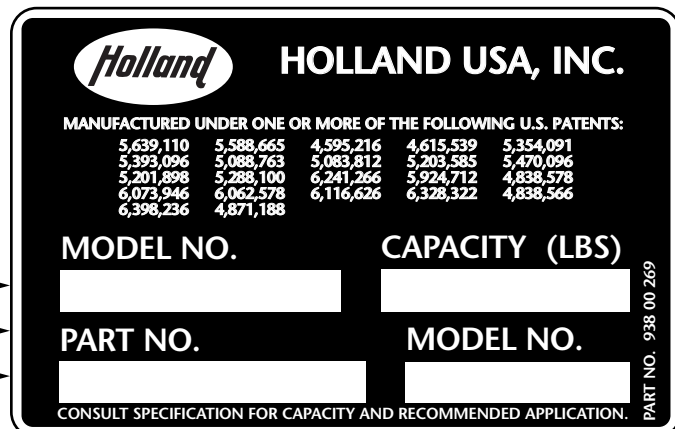
FIGURA 1
Ubicación de la etiqueta de número de serie



Nomenclatura de modelos

La etiqueta de muestra que está a continuación le ayudará a interpretar la información de la etiqueta del número de serie de Holland USA, Inc. El número de modelo está en la primera línea junto con la capacidad de la suspensión. La segunda línea contiene el número de parte y el número de serie (FIGURA 2).

FIGURA 2 Etiqueta de número de serie



NOTA: Algunos modelos tienen una designación adicional después de la altura del chasis al suelo.
Ejemplo: RL-230-16-HMS (ver más adelante)

AS - 120

Capacidad del eje y serie de suspensión
 9.000 lb (4,1 ton) - AS-090
 12.000 lb (5,5 ton) - AS-120
 14.000 lb (6,4 ton) - AS-140

Suspensiones de dirección Air Ride

ASB - 110

Capacidad del eje y serie de suspensión
 11.000 lb (5,0 ton) - ASB-110
 14.000 lb (6,4 ton) - ASB-140

Suspensiones de dirección Air Ride para autobuses con barra de guía tipo barra de perno con buje

INSTRUCCIONES DE OPERACIÓN Y MANTENIMIENTO

Operación de la suspensión de aire para eje direccional Holland

La suspensión de aire para eje direccional Holland se controla con válvulas de control de altura. Si están adecuadamente ajustadas, mantendrán la altura del chasis al suelo deseada automáticamente en todo el intervalo, desde descargado a cargado. Las válvulas de control de altura automáticamente agregan o vacían aire de las bolsas de aire para mantener una altura del chasis al suelo constante.

Antes de poner en funcionamiento el vehículo, ponga una presión de aire mayor que 100 psig. Esto abrirá la válvula de alivio de presión y permitirá que el aire fluya a las válvulas de control de altura.

NOTA: Asegúrese de que las llantas no rozan la parte inferior del vehículo ni ningún otro objeto con la suspensión en la posición superior.

IMPORTANTE

MANTENIMIENTO DE RUTINA E INSPECCIÓN DIARIA

Inspección diaria

Diariamente o antes de cada viaje, verifique la suspensión para asegurarse de que funciona bien. Inspeccione visualmente las bolsas de aire, vea que tengan presión igual y suficiente y vea que la suspensión esté colocada a la altura del chasis al suelo correcta. Vea en la página 8 la medida de la altura del chasis al suelo y las instrucciones para fijarla. Dé servicio si fuera necesario.

Inspección de servicio de las primeras 5.000 millas (8.000 km)

- Después de las primeras 5.000 millas (8.000 km) de servicio, inspeccione los tornillos y tuercas en las conexiones del pivote y el eje para asegurar que están correctamente apretados. Verifique que todos los demás tornillos y tuercas estén correctamente apretados. Dé servicio cuando sea necesario a partir de entonces.
- Con el vehículo en una superficie horizontal y la presión de aire mayor de 100 psig, todos los resortes de aire deben tener firmeza suficiente e igual para mantener la altura del chasis al suelo de la suspensión.

NOTA: Las válvulas de control de altura controlan todas las bolsas de aire. Verifique todos los empaques en busca de fugas, aplique una solución jabonosa, busque burbujas en todas las conexiones y empaques de aire.

- La altura del chasis al suelo de la suspensión (desde la parte inferior del larguero hasta la parte superior del eje) DEBE ESTAR A MENOS DE $\pm 1/4$ DE PULGADA (0,64 cm) DE LA ALTURA DE DISEÑO RECOMENDADA. POR EL DISEÑO. Una altura del chasis al suelo inadecuada provocará una mala conducción o daño en la suspensión y manejo errático del vehículo. Vea las instrucciones para medir la altura del chasis al suelo en la página 8.

Inspecciones físicas de rutina

Cada 50.000 millas (80.000 km) o cada 1 año como mínimo, o según sea necesario

A las 50.000 millas (80.000 km) o cada 1 año, o cuando dé servicio al sistema de frenos del vehículo, inspeccione los componentes de la suspensión de acuerdo con la inspección de 5.000 millas (8.000 km). Verifique todos los demás componentes de la suspensión en busca de signos de daño, aflojamientos, pérdida de torque, desgaste o grietas. Repare, ajuste o reemplace las partes dañadas para evitar que el equipo deje de funcionar.

Procedimiento de inspección visual

IMPORTANTE: Se deberá establecer un calendario de inspecciones físicas y visuales por parte del operador según la exigencia de la operación o el daño que pudiera ocurrir al vehículo.

IMPORTANTE: Durante cada inspección de seguridad previa a un viaje del vehículo, se deberá realizar una inspección visual de la suspensión o podría dañarse el vehículo.

Verifique visualmente:

- Movimiento de los tornillos** - suciedad suelta, herrumbre o desgaste metálico alrededor de la cabeza del tornillo o la tuerca.
- Bolsa de aire** - daño por desgaste y presión correcta.
- Amortiguadores** - fugas o daños.
- Partes o soldaduras agrietadas.**

TABLA 1

TABLA DE TORQUE PARA LA SERIE AS

TAMAÑO	ÍTEM	TORQUE EN PIE LIBRA	NM
1/2" GrB	Tuerca superior bolsa de aire	35	47
3/4" GrA	Tuerca inferior bolsa de aire	35	47
3/4" GrC	Amortiguador superior e inferior	110	149
5/8" GrB	Percha, barra de guía	50	67
7/8" GrB	Barra de guía, etc.	200	271
3/4" GrC	Brazo de control del soporte en la barra de muelle	200	271
3/4" GrC	Conexión de ejes	280	379
1" GrB	Conexión de pivote	480	650

TABLA 2

TABLA DE TORQUE PARA LA SERIE ASB

TAMAÑO	ÍTEM	TORQUE EN PIE LIBRA	NM
1" - 8 GrC	Conexión de la barra de muelle	580	786
3/4" - 10 GrC	Eje, soporte amort. sup. y de unión	210	285
3/4" - 10 GRB	Pistón de la bolsa de aire	35	47
1/2" - 13 GRB	Bolsa de aire superior	35	47
3/4" - 16 GRA	Bolsa de aire superior	35	47
5/8" - GrB	Percha, barra de guía	90	122
5/8" - 11 GrC	Barra de guía	160	220
3/4" - 10 GrC	Soporte amor. inf.	150	203
5/8" - 11 GrC	Placa de unión y percha de buje de la barra de balanceo	160	220

NOTA: Las especificaciones de torque son para las tuercas limpias lubricadas con aceite.

NOTA: Los valores de torque son $\pm 5\%$.

IMPORTANTE: El uso de lubricantes especiales con modificadores de fricción, tales como Anti-Seize o Never-Seize, sin la aprobación por escrito de Holland Engineering, anulará la garantía y podría ocasionar la rotura del tornillo o problemas con otros componentes.

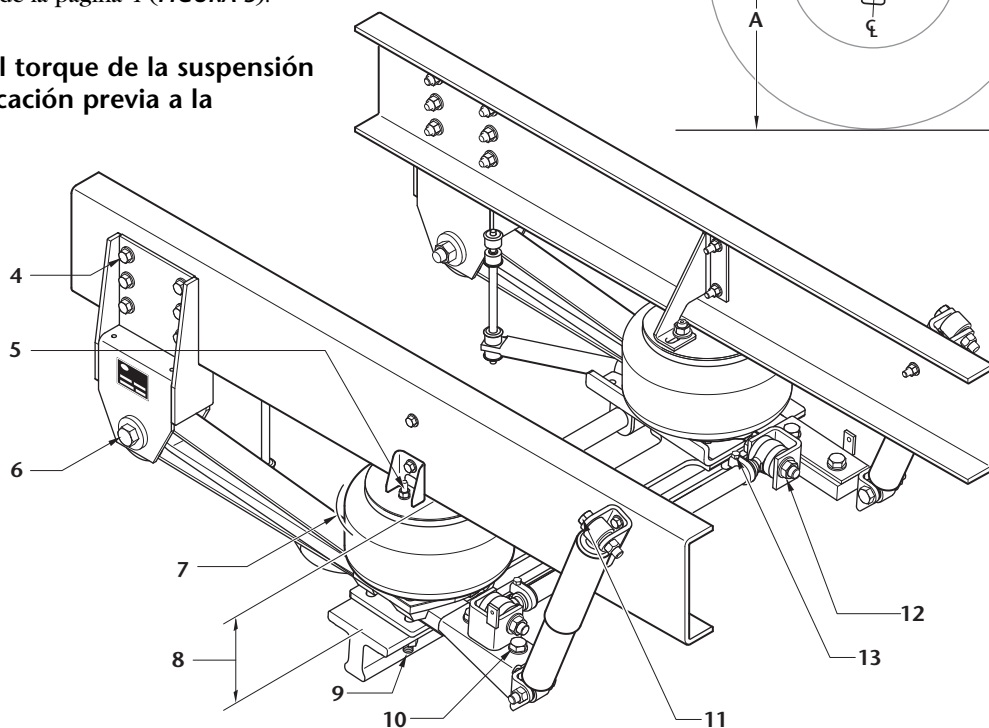
LISTA DE VERIFICACIÓN PREVIA A LA OPERACIÓN

Antes de poner la unidad en servicio, verifique lo siguiente:

NOTA: Para los valores de torque de las series AS y ASB, consulte las **TABLAS 1** y **2** en la página 4. Valores de torque $\pm 5\%$.

1. Ponga la presión del sistema neumático a más de 100 psig (6,9 bar). Con el vehículo apagado, verifique que el sistema no tenga fugas.
2. Con el vehículo en una superficie horizontal y la presión de aire por encima de 100 psig (6,9 bar), las dos bolsas de aire deberán tener la misma firmeza.
3. Revise que los amortiguadores estén correctamente instalados.
4. Verifique todos los tornillos del larguero de acuerdo con el torque recomendado por el fabricante del vehículo (ver la **TABLA 1** *Tabla de torque* o la **TABLA 2** *Tabla de torque* en la página 4).
5. Herramientas de montaje de tuercas para la bolsa de aire de 1/2 y 3/4 de pulgada (superior e inferior) - apretar hasta el valor indicado en la página 4.
6. Tuerca pivote de 1/8 de pulgada - 8 - apretar hasta el valor de la página 4 y la **FIGURA 3**.
7. Separación mínima de la bolsa de aire 1-3/4 de pulgada y **FIGURA 3**.
8. La altura de montaje de la bolsa de aire deberá estar dentro de $\pm 1/4$ de pulgada medida desde la parte inferior del larguero hasta la parte superior del eje como se muestra (ver la **TABLA 3** *Altura de montaje de la bolsa de aire* en la página 5).
9. Tuerca de 3/4 de pulgada - apretar hasta el valor de la página 4 y la **FIGURA 3**.
10. Tuerca de 3/4 de pulgada - apretar hasta el valor de la página 4 y la **FIGURA 3**.
11. Tuerca de 3/4 de pulgada - apretar arriba y abajo hasta el valor de la página 4 y la **FIGURA 3**.
12. Tuerca de 7/8 de pulgada - apretar hasta el valor de la página 4 y la **FIGURA 3**.
13. Tuerca de ajuste de la barra guía (doble ajustable) - apretar hasta el valor de la página 4 (**FIGURA 3**).

FIGURA 3
Ubicaciones del torque de la suspensión y lista de verificación previa a la operación



NOTA: Las especificaciones de torque son para las tuercas limpias lubricadas con aceite.

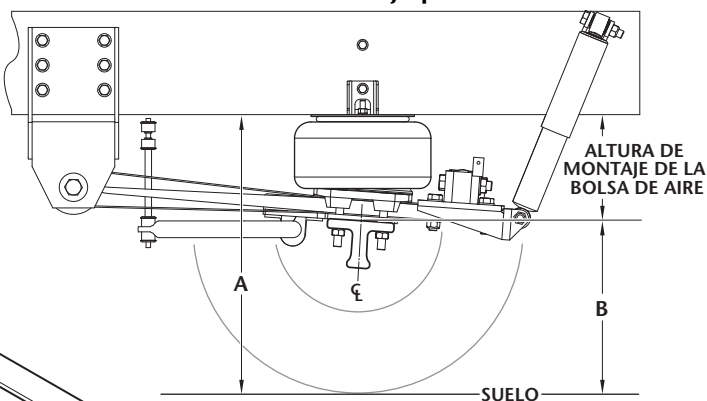
IMPORTANTE: El uso de lubricantes especiales con modificadores de fricción, tales como Anti-Seize o Never-Seize, sin la aprobación por escrito de Holland Engineering, anulará la garantía y podría ocasionar la rotura del tornillo o problemas con otros componentes.

TABLA 3
ALTURA TÍPICA DE MONTAJE DE LA BOLSA DE AIRE

NÚM. DE MODELO	ALTURA DE MONTAJE DEL LA BOLSA DE AIRE
AS-090	9,5" (24,1 cm)
AS-120	10,31" (26,2 cm)
AS-140	10,31" (26,2 cm)
ASB-110	9,5" (24,1 cm)
ASB-120	9,5" (24,1 cm)
ASB-140	10,31"; 11,5" (26,2 cm; 29,2 cm)

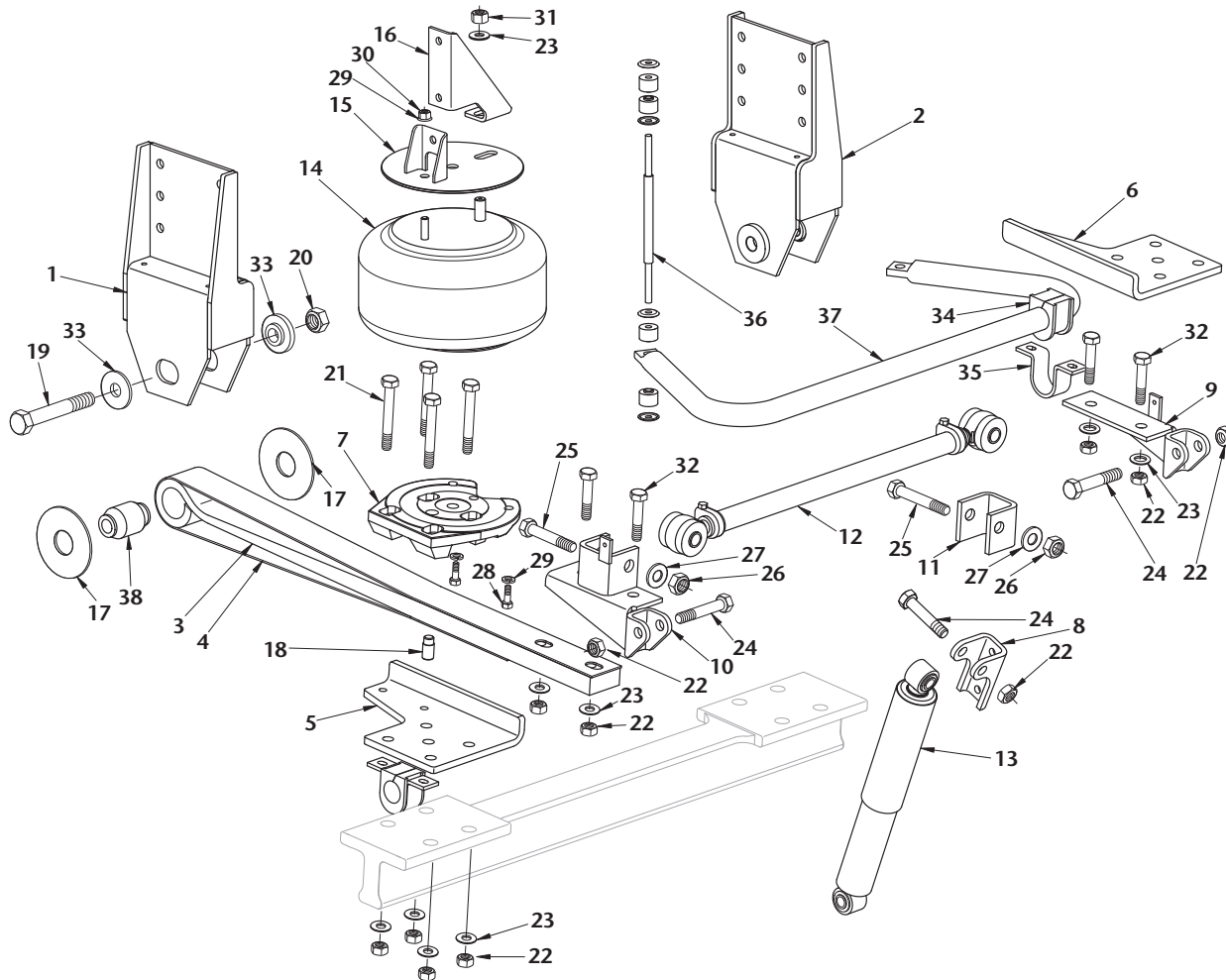
IMPORTANTE: Comuníquese con el fabricante del vehículo o con Holland para determinar la altura de montaje para su suspensión específica. Tenga a mano su modelo y número de parte de la etiqueta del número de serie de la suspensión.

FIGURA 4
Medida de la altura de montaje para la bolsa de aire



LISTA DE PARTES DE LA SERIE AS

FIGURA 5 Lista de partes de la Serie AS



Componentes de la suspensión AS

NÚM. DE ÍTEM	DESCRIPCIÓN	NÚM. DE PARTE	CAN-TIDAD
1	Percha del larguero ajustable pintada	*	1
2	Percha del larguero fija pintada	*	1
3	Conjunto de barra de muelle recta	905 16 696	2
4	Fleje de restricción	900 45 226	2
5	Espaciador de placa izquierdo pintado	*	1
6	Espaciador de placa derecho pintado	*	1
7	Montura de la bolsa de aire en la placa	900 33 845	2
8	Percha superior del amortiguador pintada	900 18 542	2
9	Percha del amortiguador derecho	905 20 673	1
10	Percha del brazo de control	905 20 672	1
11	Percha	900 33 472	1
12	Barra de guía doble ajustable	900 45 385	1
13	Amortiguadores	*	2
14	Bolsa de aire	*	2
15	Montura de la bolsa de aire en la placa	905 31 273	2
16	Anclaje angular (si fuera aplicable)	900 23 131	2
17	Diafragma del pivote	900 36 192	4
18	Perno	900 45 233	2
19	Tornillo hex. 1" x 8 x 6,5" Gr5	939 00 174	2

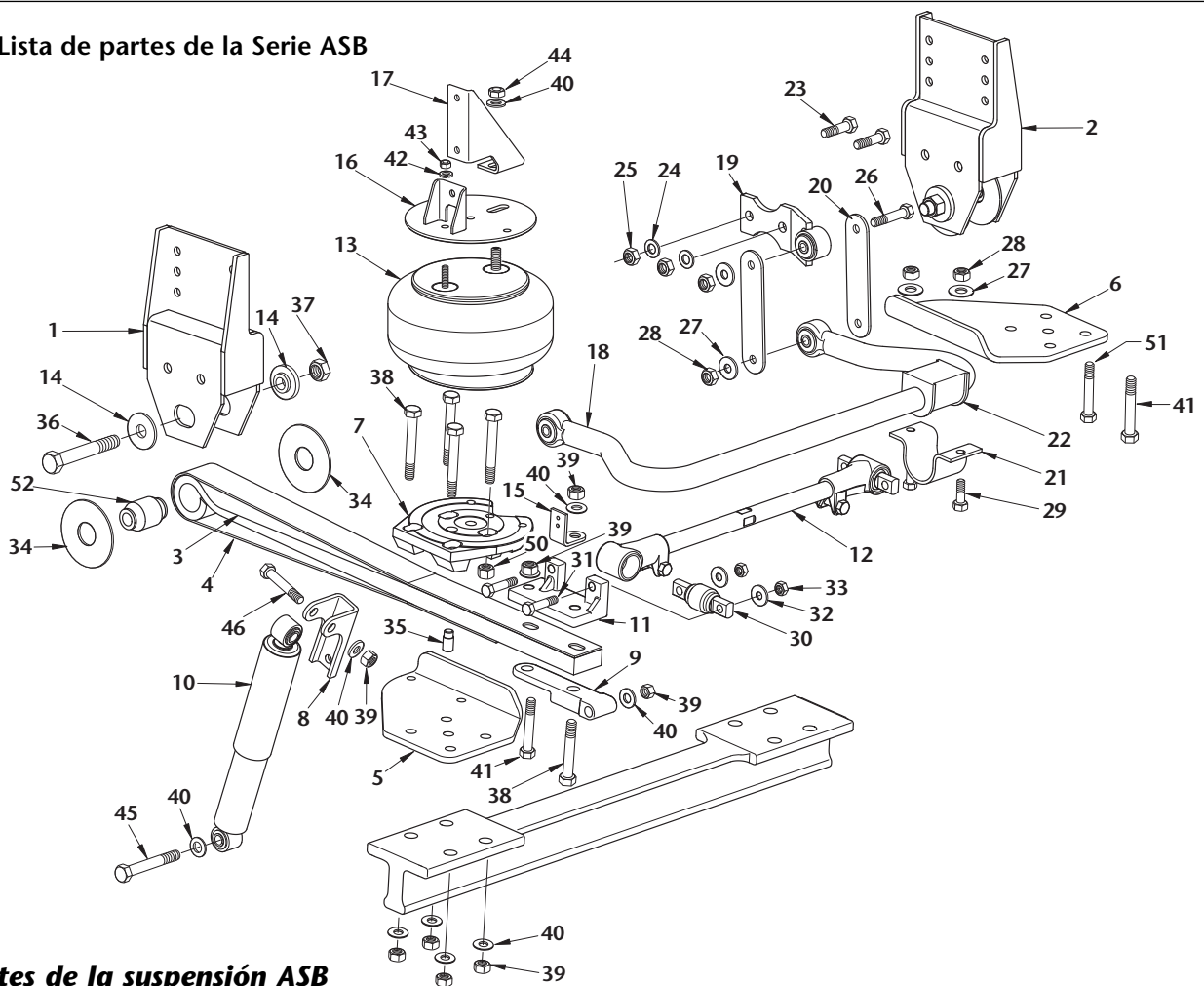
NÚM. DE ÍTEM	DESCRIPCIÓN	NÚM. DE PARTE	CAN-TIDAD
20	Tuerca hex. de seguridad 1" x 8 GrB	934 00 500	2
21	Tornillo hex. 0,75" - 10 x 5" Gr8	930 03 635	8
22	Tuerca hex. de seguridad 0,75" - 10 GrC	934 00 494	16
23	Arandela plana angosta 0,75"	936 00 156	14
24	Tornillo hex. 0,75" - 10 x 3,75" Gr5	930 03 603	4
25	Tornillo hex. 0,875" - 9 x 4,5" Gr5	930 03 831	2
26	Tuerca hex. de seguridad 0,875" - 9 GrB	934 00 496	2
27	Arandela plana angosta 0,88"	936 00 162	4
28	Tornillo hex. 0,5" - 13 x 1,25" Gr5	930 02 901	4
29	Arandela de seguridad 0,53"	936 00 072	6
30	Tuerca hex. de seguridad 0,5" - 13 GrB	934 00 136	2
31	Tuerca hex. de seguridad estrecha 0,75"-16 GrA	934 00 417	2
32	Tornillo hex. 0,75" - 10 x 3" GrB	930 03 585	4
33	Bloque de alineación con inhibidor de óxido	900 08 126	2
34	Buje	900 08 194	2
35	Percha	900 25 497	2
36	Conjunto de unión	905 45 761	2
37	Estabilizador de la barra	900 45 212	1
38	Buje	900 08 125	2

* Consulte las especificaciones del constructor del chasis para identificar correctamente el número de parte de Holland para este componente. Una etiqueta de número de serie de la suspensión Holland incluye el número de kit que brindará el número del componente individual que se necesite.

NOTAS: Cuando ordene partes asegúrese de especificar el núm. de ítem, núm. de parte, núm. de serie y núm. de modelo. Los kits de reparación de servicio (SRK) están disponibles para dar servicio a la suspensión. Consulte las páginas 8 y 9.

LISTA DE PARTES DE LA SERIE ASB

FIGURA 6 Lista de partes de la Serie ASB



Componentes de la suspensión ASB

NÚM. DE ÍTEM	DESCRIPCIÓN	NÚM. DE PARTE	CAN-TIDAD
1	Percha del larguero ajustable pintada	*	1
2	Percha del larguero fija pintada	*	1
3	Conjunto de barra de muelle recta o con doblez	*	2
4	Fleje	*	2
5	Placa angular izquierda pintada	*	1
6	Placa angular derecha pintada	*	1
7	Montura de la bolsa de aire en la placa	900 33 845	2
8	Percha superior del amortiguador pintada	*	2
9	Percha inferior del amortiguador (pintada a máquina)	M00 18 038	2
10	Amortiguador	*	2
11	Rodillo guía de la percha	M00 18 041	1
12	Conjunto de rodillo guía ajustable	905 47 903	1
13	Conjunto de la bolsa de aire	*	2
14	Bloque de alineación	*	2
15	Lengüeta angular	*	2
16	Conjunto superior ASMP pintado	*	2
17	Anclaje pintado	*	2
18	Conjunto de barra de balanceo	905 06 028	1
19	Conjunto de unión con buje	905 21 624	2
20	Placa de unión pintada	900 34 436	4
21	Percha de buje	900 26 040	2
22	Buje	900 08 240	2
23	Tornillo hex. 0,75" - 10 x 2,5" Gr8	930 03 575	4
24	Arandela plana angosta 0,75"	936 00 156	4

NÚM. DE ÍTEM	DESCRIPCIÓN	NÚM. DE PARTE	CAN-TIDAD
25	Tuerca hex. de seguridad 0,75" - 10 GrC	934 00 494	4
26	Tornillo hex. 0,62" - 11 x 3,25" Gr8	930 03 377	4
27	Arandela plana 0,65"	936 00 150	8
28	Tuerca hex. de seguridad 0,625" - 11 GrC	934 00 490	8
29	Tornillo hex. 0,62" - 11 x 2" Gr8	930 03 347	4
30	Buje	900 08 246	2
31	Tornillo hex. 0,62" - 11 x 2,75" Gr8	930 03 365	4
32	Arandela plana 0,65"	936 00 150	4
33	Tuerca hex. de seguridad 0,625" - 11 GrC	934 00 490	4
34	Diafragma del pivote	900 36 192	4
35	Perno	900 45 233	2
36	Tornillo hex. 1" - 8 x 6,5" Gr8	930 04 313	2
37	Tuerca hex. de seguridad 1" - 8 GrC	934 00 502	2
38	Tornillo hex. 0,75" - 10 x 4,75" Gr8	930 03 629	9
39	Tuerca hex. de seguridad 0,75" - 10 GrC	934 00 494	16
40	Arandela plana angosta 0,75"	936 00 156	20
41	Tornillo hex. 0,75" - 10 x 4,25" Gr8	930 03 617	2
42	Arandela de seguridad 0,53"	936 00 072	2
43	Tuerca hex. 0,5" - 13 GrB	934 00 136	2
44	Tuerca hex. de seguridad estrecha 0,75"-16 GrA	934 00 417	2
45	Tornillo hex. 0,75" - 10 x 5,5" Gr8	930 03 647	2
46	Tornillo hex. 0,75" - 10 x 3,75" Gr8	930 03 605	2
50	Tuerca hex. 0,75" - 10 GrB	934 00 492	2
51	Tornillo hex. 0,75" - 10 x 3,25" Gr8	930 03 593	1
52	Buje	900 08 125	2

* Consulte las especificaciones del constructor del chasis para identificar correctamente el número de parte de Holland para este componente. Una etiqueta de número de serie de la suspensión Holland incluye el número de kit que brindará el número del componente individual que se necesite.

INSTRUCCIONES DE AJUSTE DE LA ALTURA DE MONTAJE PARA LA BOLSA DE AIRE

Altura de montaje para la bolsa de aire

1. Antes de comenzar a verificar la altura de montaje de la bolsa de aire, estacione el vehículo en una superficie horizontal. Bloquee las llantas para evitar que el vehículo ruede adelante o atrás.

ADVERTENCIA Siempre bloquee las llantas para evitar el rodado: puede ocasionar lesiones graves o la muerte.

2. Presurice el sistema neumático con un suministro constante de aire por encima de 100 psig (6,9 bar). Todos las bolsas de aire se deberán inflar y colocar la suspensión a la altura adecuada del montaje de la bolsa de aire.

IMPORTANTE: Vea con el fabricante del chasis o del vehículo la altura correcta de montaje de la bolsa de aire de la suspensión AS/ASB. La altura de montaje de la bolsa de aire de la suspensión depende del juego específico de suspensión AS/ASB instalado por el fabricante del chasis o del vehículo.

3. Si la altura de montaje de la bolsa de aire está a $\pm 0,25$ pulgadas (6 mm) de la altura especificada de montaje de la bolsa de aire, ajuste la válvula de control de altura de la bolsa de acuerdo con las instrucciones del manual de altura de la válvula de control o el manual del constructor del chasis. Para medir exactamente la altura de montaje de la bolsa de aire, efectúe los pasos 4 a 6 (FIGURA 7).
4. Mida la distancia desde la parte inferior del larguero hasta el suelo (FIGURA 7).
5. Mida la distancia desde la parte superior del eje de la viga doble T donde se apoyan las barras del muelle hasta el suelo (FIGURA 7).

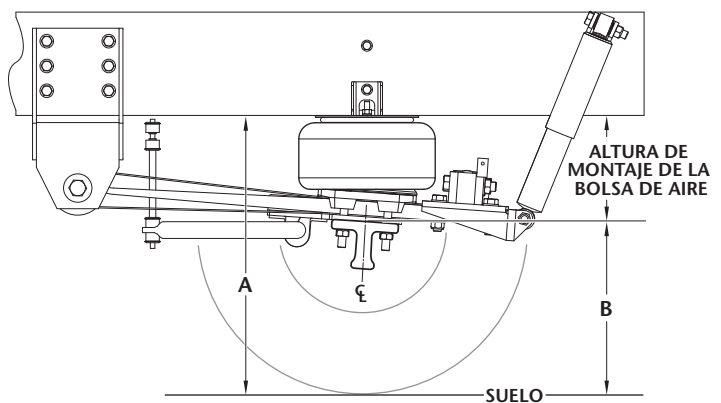
6. Para determinar la altura de montaje de la bolsa de aire, reste el valor medido en el paso 5 del valor medido en el paso 4.

EJEMPLO: Desde la parte inferior del larguero hasta el suelo mide 30,81 pulgadas (783 mm) (A); del centro de la rueda hasta el suelo mide 20,5 pulgadas (521mm) (B).

$A - B =$ ALTURA DE MONTAJE DE LA BOLSA DE AIRE, por lo tanto: 30,81 pulgadas menos 20,5 pulgadas = 10,31 pulgadas (262 mm) LA ALTURA DE MONTAJE DE LA BOLSA DE AIRE es 10,31 pulgadas (262 mm)

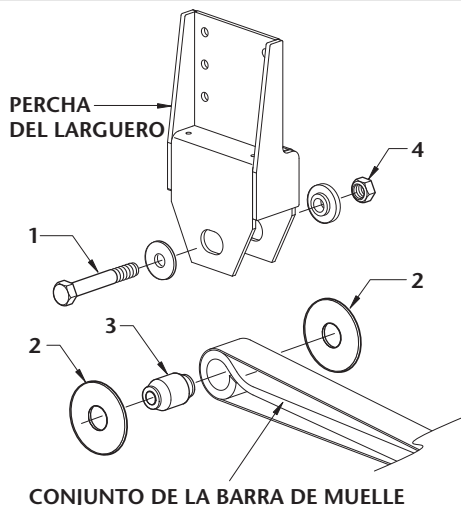
7. Si la altura de montaje de la bolsa de aire está fuera de las especificaciones, consulte las instrucciones para ajustarla en el manual de la válvula de control de altura.

FIGURA 7 Medida de la altura de montaje para la bolsa de aire



KITS DE REPARACIÓN DE SERVICIO

NOTA: Se necesita un (1) SRK por eje.

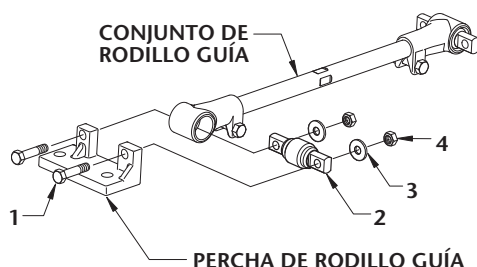


Conexión frontal del pivote AS

SRK-502 Número de parte Holland 481 00 366

NÚM. DE ÍTEM	DESCRIPCIÓN	NÚM. DE PARTE	CAN-TIDAD
1	Tornillo hex. 1" - 8 x 6,5" Gr5	939 00 174	2
2	Diafragma del pivote	900 36 192	4
3	Buje	900 08 125	2
4	Tuerca hex. de seguridad 1" - 8 GR B	934 00 500	2

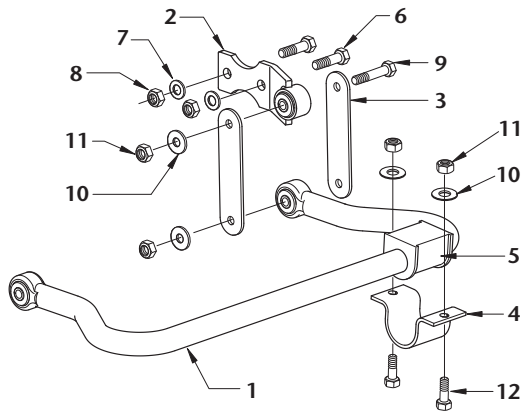
NOTA: Use herramientas Grado 8 y C para aplicaciones ASB.



Kit de barra guía ASB

SRK-617 Número de parte Holland 481 00 483

NÚM. DE ÍTEM	DESCRIPCIÓN	NÚM. DE PARTE	CAN-TIDAD
1	Tornillo hex. 0,625" - 11 x 2,75" GR 8	930 03 365	2
2	Buje	900 08 246	2
3	Arandela plana 0,65"	936 00 150	2
4	Tuerca hex. de seguridad 0,62" - 11 GR C	934 00 490	2



Kit de barra de balanceo ASB*

SRK-616 Número de parte Holland 481 00 480

NÚM. DE ÍTEM	DESCRIPCIÓN	NÚM. DE PARTE	CAN-TIDAD
1	Conjunto de barra de balanceo	905 06 028	1
2	Conjunto de unión con buje	905 21 624	2
3	Placa de unión pintada	900 34 436	4
4	Abrazadera de buje	900 26 040	2
5	Buje	900 08 240	2
6	Tornillo hex. 0,75" - 10 x 2,5" GR 8	930 03 575	4
7	Arandela plana angosta 0,75"	936 00 156	4
8	Tuerca hex. de seguridad 0,75" - 10 GR C	934 00 494	4
9	Tornillo hex. 0,62" - 11 x 3,25" GR 8	930 03 377	4
10	Arandela plana 0,65"	936 00 150	8
11	Tuerca hex. de seguridad 0,625" - 11 GR C	934 00 490	8
12	Tornillo hex. 0,62" - 11 x 2" GR 8	930 03 347	4

* Para ordenar partes de la barra de balanceo AS, consulte la página 6, ítems 34 - 37.

INSTRUCCIONES DE REEMPLAZO DE PARTES

Instalación de la percha del larguero

ADVERTENCIA Siempre bloquee las llantas para evitar el rodado: puede ocasionar lesiones graves o la muerte.

1. Sostenga el larguero del vehículo con soportes o gatos adecuados, y vacíe el aire de las bolsas de aire.

ADVERTENCIA Siempre use soportes de gato de fuerza suficiente y ubíquelos de acuerdo con las recomendaciones del fabricante del chasis. Si no lo hace, puede provocar la caída del vehículo y ocasionar daños en el vehículo y/o lesiones personales.

2. Desconecte la percha del larguero y retírela. (Tome nota de la posición de los bloques de alineación para su reensamble).
3. Reemplace el buje de hule del pivote si fuera necesario.
4. Vuelva a armar la conexión del pivote, las piezas y coloque los bloques de alineación como lo anotó en el paso 2. **NO** suelde los bloques de alineación por el momento.

5. Con la suspensión colocada a la altura correcta de las bolsas de aire, asegúrese de que el eje queda de manera cuadrada bajo el larguero, después alinee el eje de acuerdo con la recomendación del fabricante.

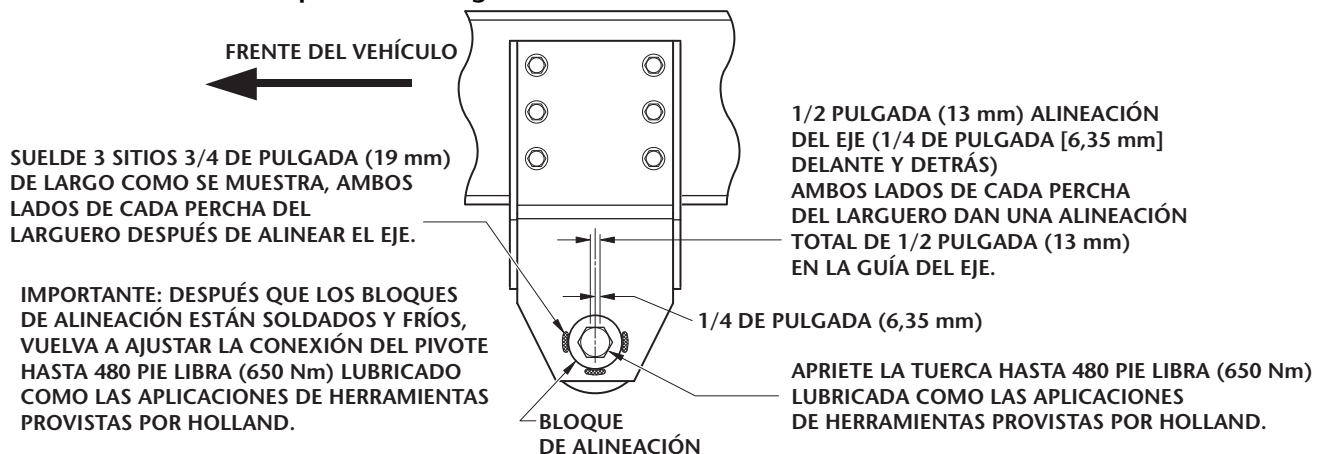
6. Apriete la conexión hasta 480 pie libra. (650 Nm) lubricada. Después vuelva a verificar la alineación.

NOTA: Las especificaciones de torque son para las tuercas limpias lubricadas con aceite.

IMPORTANTE: Las especificaciones de torque no incluyen tuercas lubricadas con anti-seize.

7. Suelde los bloques de alineación a ambos lados de cada percha del soporte. Haga tres soldaduras de 1/4 - 3/4 de pulgada de largo con una barra de soldadura E-7028 o equivalente (**FIGURA 8**). (Opcional: soldadura de 1/4 de pulgada alrededor de cada percha de larguero).
8. Después de soldar los bloques de alineación y que se hayan enfriado, vuelva a apretar la conexión del pivote a 480 pie libra (650 Nm) lubricada.

FIGURA 8 Instalación de la percha del larguero



NOTA: Use herramientas Grado 8 y C para la conexión del pivote ASB a 580 pie libra (786 Nm).

Amortiguadores

NOTA: Si el amortiguador está cubierto por un rocío de aceite, esta condición es normal; por lo tanto, no es necesario reemplazar el amortiguador. Cierta cantidad de vapor es normal y en realidad necesaria para la lubricación del cilindro. Para verificar que un amortiguador funcione adecuadamente, conduzca el vehículo a velocidad moderada durante aproximadamente 10 minutos. Regrese y toque suavemente el amortiguador debajo de la cubierta antipolvo. Si el amortiguador está caliente o tibio al tacto, las válvulas internas están funcionando.

PRECAUCIÓN ¡EL AMORTIGUADOR PUEDE ESTAR CALIENTE! No toque el amortiguador o podría lesionarse.

IMPORTANTE: Se recomienda que el vehículo esté descargado y en una superficie horizontal. Bloquee el vehículo para evitar el rodado.

ADVERTENCIA Siempre bloquee las llantas para evitar el rodado: puede ocasionar lesiones graves o la muerte.

1. Retire los tornillos de montaje superiores e inferiores y el amortiguador.
2. Reemplace con el amortiguador correcto.
3. Ver la **TABLA 1** *Tabla de torque* página 4.

Bujes – Barra de muelle

Los bujes de hule de la barra de muelle se pueden reemplazar con una prensa hidráulica con una capacidad de 10.000 libras o mayor.

Para reemplazar los bujes en una viga de compensación, primero retire la viga del vehículo. Se sugiere el siguiente procedimiento:

IMPORTANTE: Se recomienda que el vehículo esté descargado y en una superficie horizontal. Bloquee el vehículo para evitar el rodado.

ADVERTENCIA Siempre bloquee las llantas para evitar el rodado: puede ocasionar lesiones graves o la muerte.

1. Apoye el vehículo con gatos o soportes adecuados. Retire las llantas.

ADVERTENCIA Siempre use soportes de gato de fuerza suficiente y ubíquelos de acuerdo con las recomendaciones del fabricante del chasis. Si no lo hace puede provocar la caída del vehículo y ocasionar daños en el vehículo y/o lesiones personales.

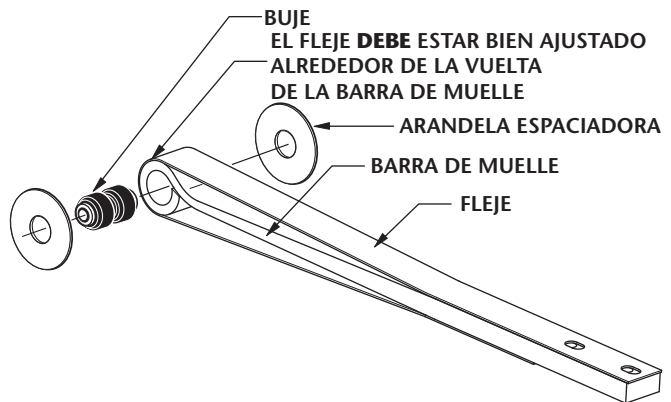
2. Vacíe el aire mediante:
 - A. Válvula de control de altura automática: desconecte la unión en la conexión inferior, luego rote el brazo de control hasta vaciar (aprox. 45° abajo para el tipo CR HCV), (aprox. 20° abajo para el tipo IR HCV). Purgue todo el aire de la reserva.
 - B. Desconecte la línea alimentadora de aire de las bolsas de aire.
3. Desconecte los amortiguadores, la placa del cilindro, las bolsas de aire en el extremo inferior y los tornillos del eje. Retire la viga.
4. Apoye la viga y saque a presión los bujes viejos con una prensa hidráulica (**FIGURA 9**).

PRECAUCIÓN El accesorio de soporte de la viga debe estar montado con seguridad en la prensa hidráulica, si no la viga podría escapar abruptamente y causar lesiones personales.

5. Limpie todo el material extraño de los receptáculos de los bujes en la viga antes de colocar los bujes nuevos.
6. Lubrique el nuevo buje de reemplazo y el receptáculo tubular con un lubricante aprobado para hule.

NOTA: No use un lubricante aceitoso, jabón o líquido de frenos, ya que pueden dañar el hule.

FIGURA 9
Ubicación del buje en la barra



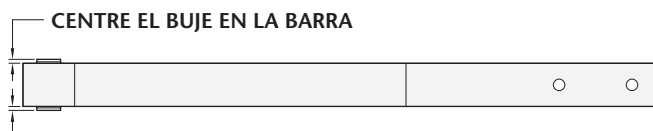
Con la viga apoyada inserte a presión el nuevo buje en la viga. (Consulte el paso 7 y la **FIGURA 10**).

7. Inspeccione el desgaste, grietas o soldaduras dañadas en todas las partes — repare o reemplace si fuera necesario.

ADVERTENCIA No repare una viga de compensación agrietada, reemplácela. Una soldadura secundaria puede crear una concentración de tensión que aumente la posibilidad de una falla prematura del componente y pérdida del control del vehículo que podrían causar lesiones graves o la muerte.

NOTA: Los bujes deben estar centrados en la viga de compensación.

FIGURA 10



8. Vuelva a armar la barra de muelle nueva o con los bujes nuevos en la percha del larguero.
9. Vuelva a armar las conexiones de los ejes.

NOTA: Antes de apretar el tornillo del pivote frontal, ajuste la suspensión a la altura adecuada de la bolsa de aire.

10. Vuelva a conectar las bolsas de aire, los amortiguadores, la conexión a la válvula de control de altura y la placa del cilindro (apriete según las especificaciones).
11. Reinstale las ruedas y llantas. Retire los gatos o soportes y genere una presión de aire en la reserva por encima de 100 psig (6,9 bar). Verifique la altura correcta de montaje de las bolsas de aire, página 8.

PRECAUCIÓN Aunque la capacidad del sistema neumático del vehículo puede superar las 120 psig (8,3 bar), la presión de la bolsa de aire no debe estar por encima de 100 psig (6,9 bar) para condiciones normales de conducción y operación.

Bolsa de aire de suspensión

NOTA: Un bolsa de aire desinflado no necesariamente indica que la bolsa de aire ha fallado. También puede indicar que hay una fuga en el sistema neumático. Antes de reemplazar las bolsas de aire, verifique todos los empaques y las bolsas de aire en busca de fugas con una solución jabonosa. Confirme si la fuga ocurre en el propio bolsa de aire o en la alimentación de aire.

IMPORTANTE: Las bolsas de aire deben reemplazarse con las bolsas de aire adecuados del fabricante para la instalación de su vehículo. Verifique el número de parte en el flexible y el pistón. Si el número de parte es indistinguible, comuníquese con el fabricante de su vehículo y pida ayuda.

PRECAUCIÓN Asegúrese de usar un repuesto adecuado de la bolsa de aire.

IMPORTANTE: Se recomienda que el vehículo esté descargado y en una superficie horizontal. Bloquee el vehículo para evitar el rodado.

ADVERTENCIA Siempre bloquee las llantas para evitar el rodado: puede ocasionar lesiones graves o la muerte.

1. Apoye el vehículo con gatos o soportes adecuados. Retire las llantas.

ADVERTENCIA Siempre use soportes de gato de fuerza suficiente y ubíquelos de acuerdo con las recomendaciones del fabricante del chasis. Si no lo hace puede provocar la caída del vehículo y ocasionar daños en el vehículo y/o lesiones personales.

2. Vacíe el aire del sistema de suspensión. Vacíe el aire mediante:

A. Control automático, válvula de control de altura: desconecte la unión en la conexión inferior, luego rote el brazo de control hasta vaciar (aprox. 45° abajo para el tipo CR HCV), (aprox. 20° abajo para el tipo IR HCV).

B. Desconecte la línea alimentadora de aire de las bolsas de aire.

3. Desconecte y retire el conjunto viejo de bolsa de aire.

4. Instale un nuevo bolsa de aire y ajuste adecuadamente los tornillos. Vea *Tabla de torque* de la página 4.

5. Vuelva a conectar la línea alimentadora y las conexiones.

6. Retire los gatos o los soportes.

7. Genere compresión en el sistema neumático. Cierre la presión, busque fugas.

PRECAUCIÓN Aunque la capacidad del sistema neumático del vehículo puede superar las 120 psig (8,3 bar), la presión de la bolsa de aire no debe estar por encima de 100 psig (6,9 bar) para condiciones normales de conducción y operación.

RESOLUCIÓN DE PROBLEMAS

Problema	Causa posible y solución
Problemas relacionados con la bolsa de aire.	<p>Presión de aire insuficiente en la suspensión. Ponga la presión del sistema neumático a más de 75 psig (5 bar). Mal funcionamiento de la válvula de alivio de presión. Pruebe la válvula según las instrucciones del fabricante de vehículo o de la válvula; reemplace si fuera necesario, verifique el compresor de aire. La válvula de control HCV no funciona, siga el procedimiento de inspección de la HCV según el manual del fabricante.</p> <p>Fuga de aire o línea dañada. Ubique y repare.</p> <p>Bolsa de aire perforado o con fuga. Reemplace con la bolsa de aire adecuado, después verifique que la separación sea la adecuada alrededor de la bolsa de aire. 1- 3/4 de pulgada como mínimo. También verifique los amortiguadores.</p> <p>Llanta, rin o componente de los frenos roza con la bolsa de aire. Verifique la distancia entre el interior de las llantas. Debe haber al menos 1-3/4 de pulgada mínimo de separación alrededor de la bolsa de aire, si no puede ser necesario reinstalar la suspensión. Use espaciadores entre el rin para dar más espacio.</p> <p>La cámara del freno de aire roza la celda neumática. Reubique la cámara o rote el anillo de la abrazadera para dar más separación (consulte las instrucciones del fabricante de la cámara).</p> <p>Estiramiento de la bolsa de aire. La suspensión está demasiado alta. Reajuste las válvulas de control de altura para lograr la altura adecuada de montaje de la bolsa de aire en el vehículo, ver página 8. Amortiguadores y/o conexiones rotas, reemplace. Longitud equivocada de los amortiguadores. Mala ubicación del soporte superior del amortiguador, reubique. Bolsa de aire mal instalado, reinstale con las instrucciones adecuadas de instalación.</p> <p> “Operación temporal”: Si hubiera pérdida de aire en el sistema neumático de la suspensión y después de intentar repararlo no se puede corregir el problema, se recomienda que se desconecte la conexión de la válvula de control de altura y se evacue todo el aire del sistema. Hay un parachoques interno de hule dentro de la bolsa de aire que permite operar el vehículo con cuidado a velocidad reducida hasta el sitio de reparaciones más próximo.</p>

Problema	Causa posible y solución
*Problemas relacionados con la bolsa de aire. <i>continuación</i>	⚠ ADVERTENCIA No sobrecargue el eje o la suspensión, ya que se pueden dañar los componentes de la suspensión y ocasionar la pérdida de control del vehículo. Podría provocar daños en el vehículo y/o lesiones personales graves o la muerte. Capacidad máxima de la suspensión: Comuníquese con el fabricante del vehículo.
Bujes del pivote frontal con desgaste prematuro.	Los bujes de alineación no están soldados o hay desgaste. (Pivote frontal). Suelde de acuerdo con las instrucciones de instalación. Si hay desgaste, reemplace y vuelva a alinear los ejes. Tornillo del pivote frontal suelto. La conexión no está debidamente ajustada, consulte el procedimiento de ajuste en la página 9. Desplazamiento lateral excesivo del eje. (3/4 de pulgada máximo). Tornillos de conexión del eje sueltos, ajuste adecuadamente. Consulte las especificaciones adecuadas de Holland para el modelo. Desgaste en los bujes de la conexión del pivote frontal, reemplace con el SRK adecuado.
Fallas repetidas de los amortiguadores.	Amortiguadores sobre extendidos. La suspensión está con una altura de montaje de los resortes de aire inadecuada, reajuste las válvulas de control de altura. Longitud errónea o amortiguadores de reemplazo inadecuados, reemplace si fuera necesario. Mala ubicación del soporte superior del amortiguador. Reubique, según las instrucciones de instalación.
Cascabeleo de la suspensión delantera.	Fleje de retención suelto. De acuerdo con el diseño, el fleje de retención se debe ajustar exactamente en la parte superior e inferior de la barra de muelle en el extremo del buje. Si está suelto, se puede retirar el fleje de retención (FIGURA 9) y ajustarlo mediante presión en los extremos para cerrar la separación.
Ejes desalineados.	Los bujes de alineación no están soldados o están desalineados. Realinee y suelde según las especificaciones. Bujes del pivote desgastados. Reemplace y ajuste de acuerdo con las especificaciones.
Ejes fuera de guía.	Los bujes de alineación no están soldados o hay desgaste. Reemplace si hay desgaste. Si no está soldado correctamente, suelde los bujes de alineación después de que el eje esté alineado. Ejes desalineados. Alinee el eje retirando la soldadura del buje de alineación, afloje la conexión del pivote, mueva el eje, apriete la tuerca del pivote (ver la página 5). Verifique que la alineación sea correcta, vuelva a soldar los bujes de alineación como se describió en la página 9. Bujes flojos o desgastados en el pivote. Si están flojos, ajuste la conexión. Después verifique la alineación del eje y realinee si fuera necesario. La suspensión no está instalada correctamente. Verifique la instalación de la suspensión, corrija lo que fuera necesario.

Esta es una traducción de un documento cuyo original fue escrito en inglés. Holland no expide ninguna garantía expresa o implícita con relación a la calidad o exactitud de esta traducción. El texto en inglés debe ser el único oficial y determinante, sin considerar su traducción a cualquier otro idioma.

Teléfono de servicio al cliente/técnico de Holland: 1-888-396-6501



SAF-HOLLAND USA, Inc.
888.396.6501 Fax 800.356.3929

SAF-HOLLAND Canada, Ltd.
519.537.3494 Fax 800.565.7753
Western Canada
604.574.7491 Fax 604.574.0244

SAF-HOLLAND International, Inc.
616.396.6501 Fax 616.356.1511