

SERIE CBX50 DE SAF
SISTEMA DE EJE Y SUSPENSIÓN NEUMÁTICA DESLIZABLE



Equipado con la
máxima protección
anticorrosiva

LA SOLUCIÓN DESLIZABLE DE TRABAJO
PESADO PARA TRANSPORTE DENTRO Y
FUERA DE CARRETERA Y VÍAS SECUNDARIAS

SAF CBX50 SISTEMA DE EJE Y SUSPENSIÓN

EL SISTEMA DE DESLIZADOR PARA CARRETERA Y TODO TERRENO DE CAPACIDAD DE 50,000 LB DE PESO MÁXIMO LIGERO DE LA INDUSTRIA

CAPACIDAD 50,000 lb.

RIELES SUPERIORES DE LA CARROCERÍA OPCIONALES

Los rieles de la carrocería perfilados, se fabrican de acero de alta resistencia de 80,000 KSI.

TRACCIÓN DEL PERNO QWIK RELEASE™

Este sistema patentado hace que el ajuste del deslizador sea seguro y eficiente. Con 20% menos esfuerzo de tracción que los modelos competidores, una persona puede posicionar fácilmente el sistema. Este diseño también alivia los problemas de atasco del perno.

SWING ALIGN™

El sistema de alineación de ejes más rápido y sencillo de la industria. No requiere piezas de repuesto ni desmontaje. La alineación de los ejes se logra por medio del ajuste directo del tornillo de alineación que requiere menos de 250 pies lb de torque para el ajuste.

COJINETE DE PIVOTE MULTIFUNCIONAL

El cojinete de gran resistencia y con diseño de exteriores huecos limita el movimiento de torsión que puede provocar el desgaste prematuro del cojinete y de la llanta.



CONOZCA MÁS SOBRE SWING ALIGN™



LIBERACIÓN DE AIRE OPCIONAL

Es un sistema de perno simple y eficiente. El diseño de liberación de aire es compacto, duradero y permite una operación manual y fácil en caso de que ocurra una situación de falta de aire.

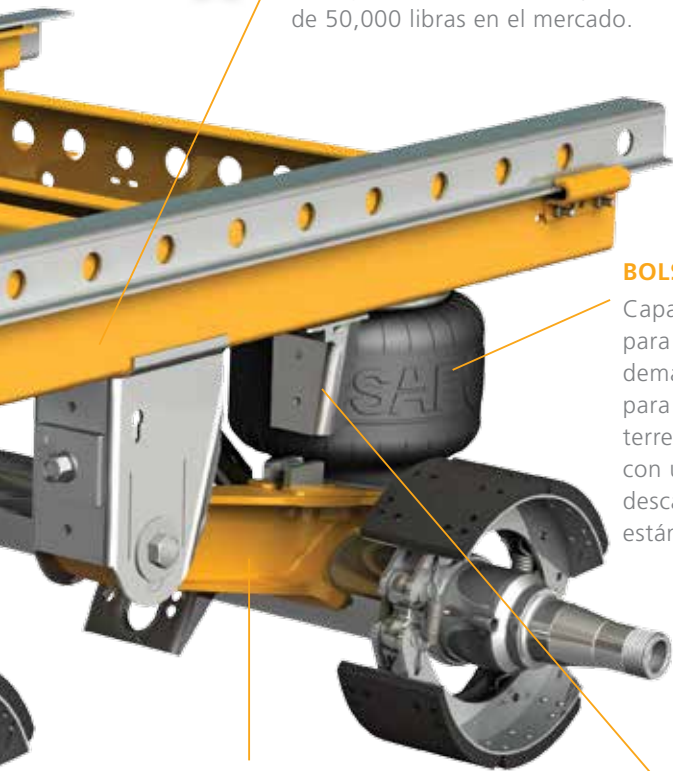
PENSIÓN NEUMÁTICA DESLIZABLE



CHASIS DESLIZABLE ROBUSTO

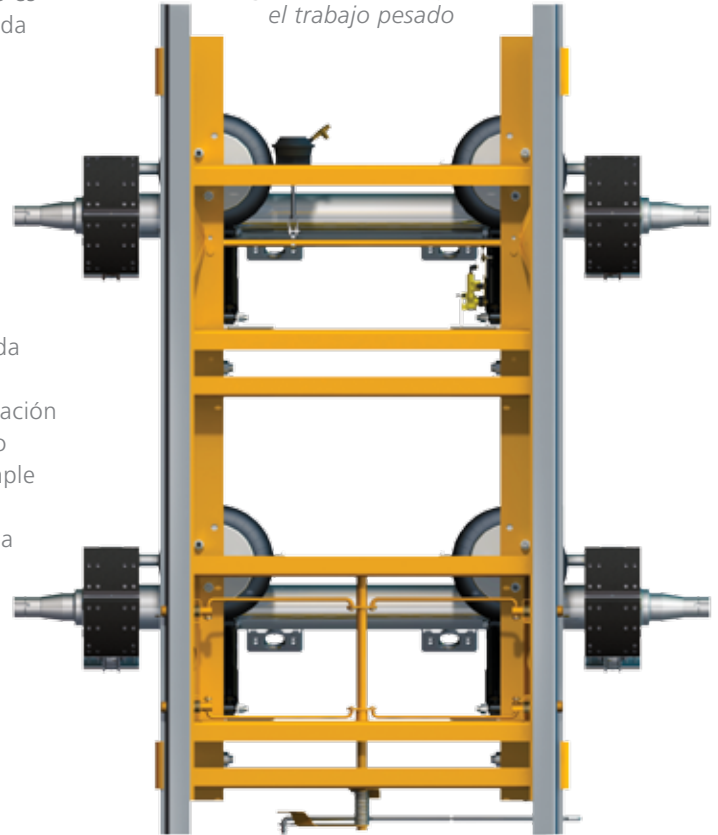
Construido con material de capacidad de 80,000 KSI y diseñado con dos puentes adicionales, el CBX50 es la suspensión más robusta y estructuralmente rígida de 50,000 libras en el mercado.

El chasis deslizante tiene seis puentes que brindan rigidez estructural para el trabajo pesado



BOLSAS DE AIRE

Capacidad mejorada para satisfacer las demandas de aplicación para carretera/todo terreno. TOFC cumple con una válvula de descarga neumática estándar.



Fabricado con material de acero de capacidad de 80,000 KSI para un desempeño de resistencia

BRAZO FUNDIDO DE BAJO PESO

Clasificado para 25,000 lb de capacidad por eje para el transporte de cargas pesadas, el CBX50 está diseñado con nuestra tecnología de brazo fundido de pared delgada probado en suspensión neumática para semiremolques.

POSILOK™

Elimina el movimiento hacia delante y para abajo. Crea una operación de carga y descarga estable y segura.

EL EJE CON FRENO DE TAMBOR ES EQUIPO ESTÁNDAR

La configuración estándar SAF CB50 presenta un Eje de la serie X de 5.75" de diámetro con fricciones de freno de duración prolongada de 16 1/2" x 7", levas intermedias y vástagos cónicos o paralelos estándar de la industria.



**BLACK ARMOUR™
ES ESTÁNDAR
CON CBX50**

CONOZCA MÁS SOBRE
BLACK ARMOUR™



FRENOS DE DISCO NEUMÁTICO INTEGRAL™ SAF OPCIONALES CON TERMINALES P89

El P89 está diseñado para aceptar llantas de base ancha individuales estándar de la industria con desplazamientos de hasta 2" y configuraciones de doble rodada. La espiga optimizada para el transporte más exigente, es un sistema durable, de larga vida y de fácil mantenimiento.



PESOS DEL SISTEMA DE LA SUSPENSIÓN	CBX50
Eje del freno de tambor sin revestimiento (solo eje del freno de 16.5" x 7", sin ajustadores de holgura ni accionadores del freno)	1,558 lbs.
Eje del freno de tambor revestido (incluye cubos/tambores de acero, cojinetes, aceite, ajustadores de holgura y accionadores del freno)	2,358 lbs.*
Eje del freno de disco neumático INTEGRAL™	2,294 lbs.

* Extremos de rueda del freno de tambor revestidos livianos opcionales disponibles, 156 lb más ligeros.

FRENO DE DISCO NEUMÁTICO INTEGRAL™ DE SAF

El freno de disco neumático INTEGRAL™ es reconocido mundialmente por su avanzada eficiencia de frenado, confiabilidad y bajo costo de operación.

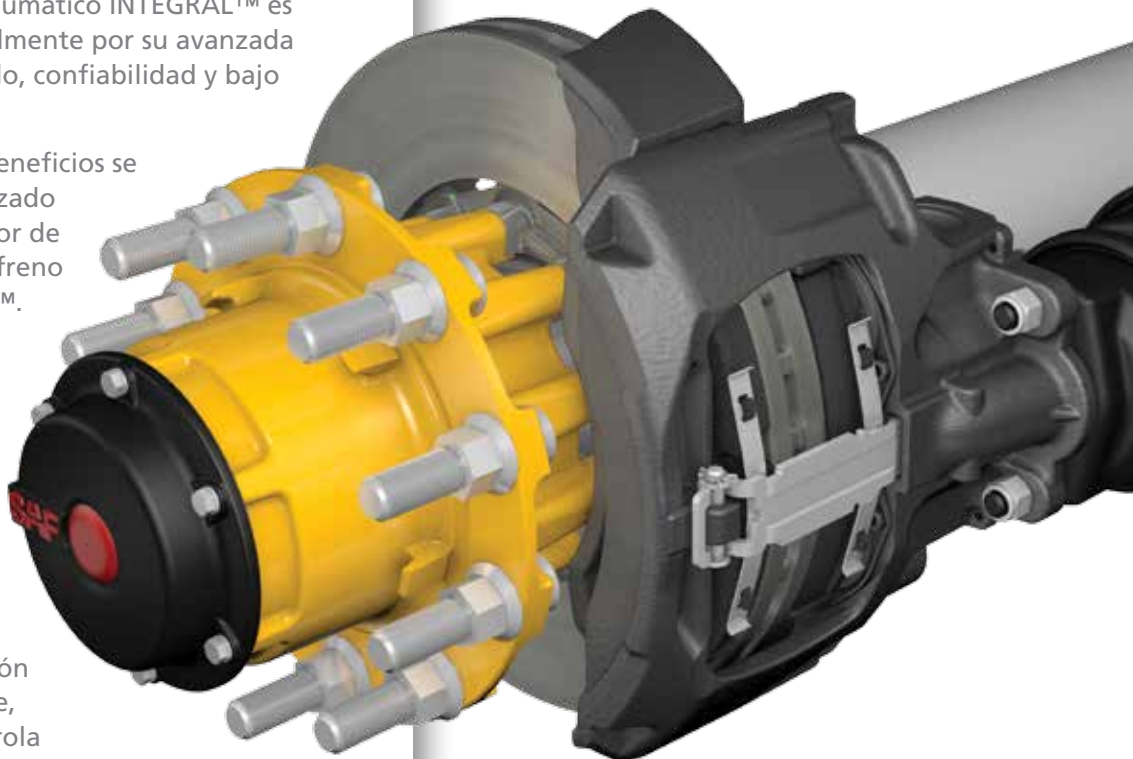
Impulsando estos beneficios se encuentran el avanzado diseño del adaptador de masa y el rotor del freno de disco INTEGRAL™. Un proceso de fundición de dos metales patentado crea un ensamble único de masa/rotor integrado.

Este diseño avanzado de dos metales con canales de ventilación para el flujo del aire, redirecciona y controla las altas temperaturas del rotor asociadas con el frenado del vehículo. A diferencia de los rotores tradicionales que experimentan puntos calientes y deformación lateral extrema bajo altas temperatura (efecto sombrilla), el rotor INTEGRAL™ se extiende en dirección radial. Como resultado, las grietas de tensión del rotor dañinas y la falla prematura del freno se reducen significativamente.



CONOZCA MÁS
SOBRE LOS
FRENOS DE DISCO
INTEGRAL™

El rotor INTEGRAL™ se extiende en dirección radial en condiciones de frenado manteniendo las superficies del rotor planas y estables.



SAF-HOLLAND HACE UN AVANCE EN EL SISTEMA DE FRENOS DE DISCO NEUMÁTICO INTEGRAL™ CON EL NUEVO PAQUETE DE TERMINALES DE ESPIGA PARALELA P89.

La configuración P89 incluye espigas paralelas de estándar Norte Americano y los juegos de rodamiento Premium compatibles. Para la aplicación y flexibilidad de mantenimiento, el P89 está diseñado para adaptarse incluso a las ruedas con offset de 2" y utiliza tuercas de vástago Premium con roscas del lado derecho estándar en Norte América para dar mayor conveniencia de servicio.



CONOZCA MÁS
SOBRE P89

ESPECIFICACIONES

CBX50

CARACTERÍSTICAS	ESTÁNDAR	OPCIONES
Altura de trabajo	16", 16½" & 17"	NA
Ancho del deslizador	48"	42" & 54"
Brazo de tracción Qwik Release® patentado	•	
Liberación del brazo		•
Swing Align™	•	
Sistema ensamblado	•	
Válvula de control de altura con descarga	•	
Válvula de control de altura sin descarga		•
Bolsas de aire con puertos de ¼"	•	
PosiLok™ – Dispositivo que evita el caminar de andén	•	
Deslizador configurado para adaptarse a los rieles de la carrocería de 1-3/8" central de 6"	•	
Deslizador configurado para adaptarse 4" rieles de carrocería de 1-5/8" central		•
Tanque de aire, faldón guardabarros y soportes de extensión		•
Rieles del deslizador Holland		•
Rieles de parada manual		•

PAQUETE DE EJE CON FRENO DE TAMBOR ESTÁNDAR

Diámetro del eje	5.75"	NA
Track del eje	77½"	71½", 81½", 83½"*
Espiga	Cónico	Paralelo
Freno de tambor	16½" x 7"	16½" x 8⅝"
Fricciones de duración prolongada	SAF estándar 23K	NA
Preparación para inflar la llanta: Solo perforado y cónico MTIS (tubo de estator y tapones del refrigerante)		• •
Cajas de la leva		•
Protectores contra polvo		•
Tuercas de vástago de 3 piezas		•
Completamente revestido con sensores ABS		•

FRENO DE DISCO NEUMÁTICO INTEGRAL™ OPCIONAL CON P89

Diámetro del eje	5.75"	NA
Track de eje	77½"	71½", 81½", 83½"*
Terminales	P89	NA
Completamente revestido con sensores ABS instalados	•	NA
Protectores contra polvo		•
Preparación para inflar la llanta: MTIS (tubo de estator y tapón del refrigerante)		•

* Otros track de eje disponibles a solicitud.



SAF-HOLLAND es un proveedor líder de componentes, sistemas y programas de servicios altamente eficientes en la industria global de vehículos comerciales. Nuestras tres marcas principales son reconocidas por brindar soluciones innovadoras que optimizan las operaciones de las flotas en cada rincón del mundo.



**SISTEMAS DE EJES DE
SUSPENSIÓN PARA REMOLQUES**



**TECNOLOGÍA DE
ELEVACIÓN Y ACOPLÉ**



**SUSPENSIÓN PARA
CAMIONES Y AUTOBUSES**

Con un equipo de más de 3000 empleados y una red de más de 9000 socios de servicio alrededor del mundo, nos valemos de nuestros conocimientos y pasión para servir a clientes que posean flotas y siempre nos enfocamos en un solo objetivo: **Diseñar tu camino hacia el éxito**. En cualquier parte del mundo. Bajo cualquier circunstancia. Los 365 días del año.

SISTEMAS Y COMPONENTES ALTAMENTE EFICIENTES PARA CAMIONES Y REMOLQUES



EUROPA | AMÉRICA DEL NORTE | AMÉRICA DEL SUR | ÁFRICA | ASIA | AUSTRALIA

safholland.com

SAF-HOLLAND International de México
Tel/Fax 52.55.5816.2230

SAF-HOLLAND USA, Inc.
Tel 888.396.6501
Fax 800.356.3929