

Air Cushion Pintle Hook 2-Hole Air Chamber Bracket Design Update

Product Change Notice for Air Chamber Brackets used in PH-200, 210, 300, 310, 400, 409, 410, 419 and 550 Air Cushion Pintle Hooks

Effective October 2016

Product Change:

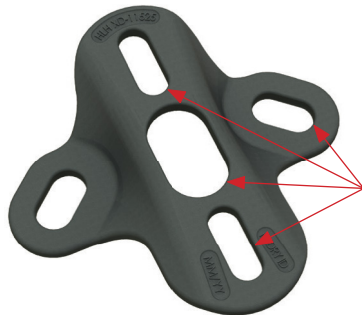
This Air Chamber Bracket design change has been implemented to ensure proper alignment of the air chamber in the bracket. If the chamber is misaligned, it can cause binding and chamber damage. The revised design allows for quick verification of proper bracket location.

The Air Chamber Bracket will come configured for use in the PH-300, 310, 400, 409, 410, 419, and 550. To reconfigure for the PH-200 or PH-210 models, you will have to perform the following: Remove the nuts and washers holding the air chamber to the bracket. Lift the air chamber stud out of the square hole in the bracket and reposition it over to the round hole in the bracket. Reinstall the nuts and washer over the studs and tighten to approximately 100 ft. lbs.



PH-310
Air Cushion Pintle Hook
shown for reference

CURRENT STYLE AIR CHAMBER BRACKET



Round slots for adjustment over multiple hook types.

NEW STYLE AIR CHAMBER BRACKET



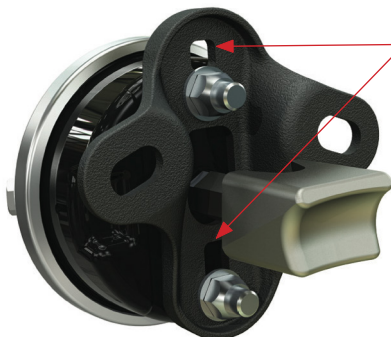
Square hole for use with PH-300, 310, 400, 409, 410, 419 and 550 pintle hooks.

Round hole for use with PH-200, 210 pintle hooks.

Same mounting slots for use with multiple hook types.

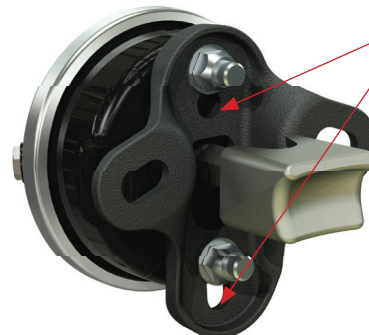
Studs in air chambers are not always pressed in straight so a slot in one end keeps installation simple.

NEW STYLE AIR CHAMBER BRACKET SETUP FOR PH-200, 210 PINTLE HOOKS



If the square is visible when assembled, then bracket is setup for use with PH-200, 210 series hooks.

NEW STYLE AIR CHAMBER BRACKET SETUP FOR PH-300, 310, 400, 409, 410, 419 AND 500 PINTLE HOOKS



If round holes are visible when assembled, then bracket is setup for use with PH-300, 310, 400, 409, 410, 419 and 550 series hook.

Actualización del diseño del soporte de la cámara de aire de 2 orificios del gancho de pivote con cojín de aire

Aviso de cambio de producto para soportes de cámara de aire utilizados en ganchos de pivote con colchón de aire PH-200, 210, 300, 310, 400, 409, 410, 419 y 550

A partir de octubre de 2016

Cambio de producto:

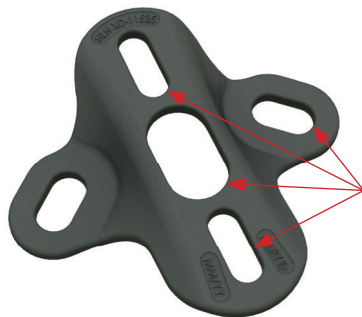
Este cambio de diseño del soporte de la cámara de aire se implementó para garantizar la alineación adecuada de la cámara de aire en el soporte. Si la cámara está correctamente alineada de la cámara de aire en el soporte. Si la cámara está desalineada, puede provocar atascos y daños a la cámara. El diseño revisado permite una verificación rápida de la ubicación adecuada del soporte.

El soporte de la cámara de aire vendrá configurado para su uso en los modelos PH-300, 310, 400, 409, 410, 419 y 550. Para reconfigurarlo para los modelos PH-200 o PH-210, deberá realizar lo siguiente: Quitar las tuercas y arandelas que sujetan la cámara de aire al soporte. Levante el perno de la cámara de aire para sacarlo del orificio cuadrado del soporte y vuelva a colocarlo sobre el orificio redondo del soporte. Vuelva a instalar las tuercas y las arandelas sobre los pernos y apriete a aproximadamente 100 ft. lbs.



Se muestra el gancho de pivote con colchón de aire PH-310 como referencia

SOPORTE DE CÁMARA DE AIRE DE ESTILO ACTUAL



Ranuras redondas para ajuste sobre múltiples tipos de ganchos.

SOPORTE DE CÁMARA DE AIRE DE NUEVO ESTILO



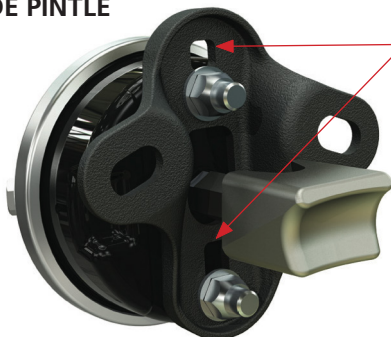
Mismas ranuras de montaje para usar con múltiples tipos de ganchos.

Orificio cuadrado para usar con ganchos de pivote PH-300, 310, 400, 409, 410, 419 y 550.

Orificio redondo para usar con ganchos de pivote PH-200, 210.

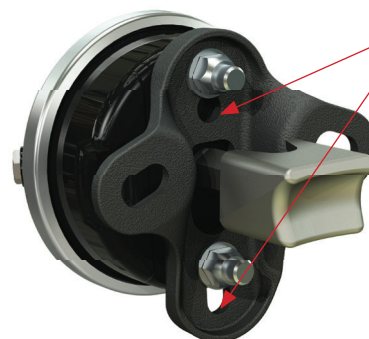
Los montantes de las cámaras de aire no siempre se presionan rectos, por lo que una ranura en un extremo simplifica la instalación.

NUEVO ESTILO DE CONFIGURACIÓN DEL SOPORTE DE LA CÁMARA DE AIRE PARA PH-200, 210 GANCHOS DE PINTLE



Si el cuadrado es visible cuando está ensamblado, entonces el soporte está configurado para usarse con ganchos de las series PH-200 y 210.

NUEVO ESTILO DE CONFIGURACIÓN DEL SOPORTE DE LA CÁMARA DE AIRE PARA GANCHOS DE PINTLE PH-300, 310, 400, 409, 410, 419 Y 500



Si los orificios redondos son visibles cuando se ensambla, entonces el soporte está configurado para usarse con el gancho de las series PH-300, 310, 400, 409, 410, 419 y 550.

Mise à jour de la conception du support de chambre à air à crochet d'attelage à coussin d'air à 2 trous

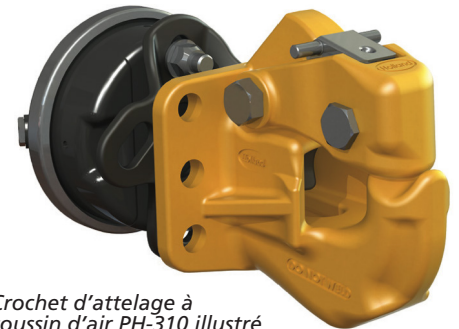
Avis de modification du produit pour les supports de chambre à air utilisés dans les crochets d'attelage à coussin d'air PH-200, 210, 300, 310, 400, 409, 410, 419 et 550

En vigueur en octobre 2016

Changement de produit :

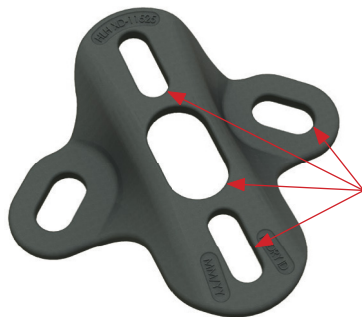
Cette modification de conception du support de chambre à air a été mise en œuvre pour garantir un alignement correct de la chambre à air dans le support. Si la chambre est correctement alignée, la chambre à air dans le support. Si la chambre est mal alignée, cela peut provoquer des dommages au grippage et à la chambre. La conception révisée permet une vérification rapide de l'emplacement correct du support.

Le support de chambre à air sera configuré pour être utilisé dans les PH-300, 310, 400, 409, 410, 419 et 550. Pour reconfigurer les modèles PH-200 ou PH-210, vous devrez effectuer les opérations suivantes : Retirer les écrous et les rondelles retenant la chambre à air au support. Soulevez le goujon de la chambre à air hors du trou carré du support et repositionnez-le sur le trou rond du support. Réinstallez les écrous et la rondelle sur les goujons et serrez à environ 100 pi-lb.



Crochet d'attelage à coussin d'air PH-310 illustré à titre de référence-310 como referencia

SUPPORT DE CHAMBRE À AIR DE STYLE ACTUEL



Fentes rondes pour un réglage sur plusieurs types de crochets.

SUPPORT DE CHAMBRE À AIR NOUVEAU STYLE



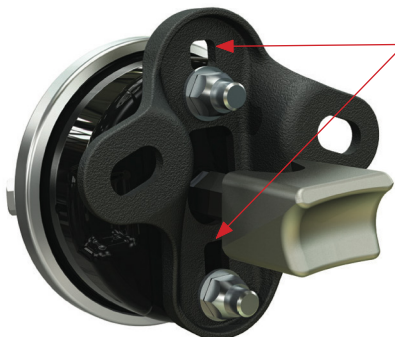
Mêmes fentes de montage pour une utilisation avec plusieurs types de crochets.

Trou carré à utiliser avec les crochets à attelage PH-300, 310, 400, 409, 410, 419 et 550.

Trou rond à utiliser avec les crochets à tétine PH-200 et 210.

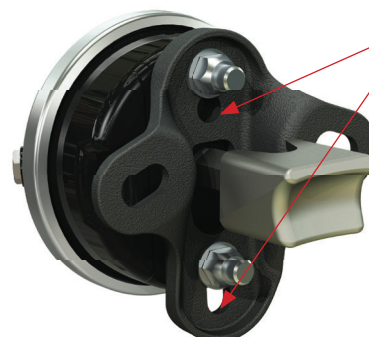
Les goujons des chambres à air ne sont pas toujours enfoncés directement, donc une fente à une extrémité simplifie l'installation.

CONFIGURATION DE SUPPORT DE CHAMBRE À AIR NOUVEAU STYLE POUR CROCHETS PH-200, 210



Si le carré est visible une fois assemblé, le support est configuré pour être utilisé avec les crochets des séries PH-200 et 210.

CONFIGURATION DE SUPPORT DE CHAMBRE À AIR NOUVEAU STYLE POUR CROCHETS PH-300, 310, 400, 409, 410, 419 ET 500



Si des trous ronds sont visibles une fois assemblés, le support est configuré pour être utilisé avec les crochets des séries PH-300, 310, 400, 409, 410, 419 et 550.