

# Service Tool TF-TLN-5001

## Fifth Wheel Lock Adjustment Tool

For use with all 2" kingpin locks excluding FWS1 (XA-S1), FWS2 (XA-S2) and Simplex models.

### 1. Model Identification

Fifth wheel serial tags are located on the left side of the fifth wheel top plate above the fifth wheel bracket pin, or on the pickup ramps (**Figure 1**).

The part number and serial number are listed on the tag (**Figure 2**).

### 2. General Safety Instructions

Read and observe all Warning and Caution hazard alert messages in this publication. They provide information that can help prevent serious personal injury, damage to components, or both.

All fifth wheel operation and maintenance must be performed by a trained technician using proper tools and safe procedures.

**NOTE:** Before adjusting your Holland Fifth Wheel review the model number on the identification tag. The adjustment procedures for your fifth wheel are found in the operations manual.

**IMPORTANT:** You must read and understand all of the adjustment tool procedures contained in this manual before adjusting your fifth wheel.

**⚠ WARNING** Failure to follow all the procedures contained in this manual may cause a hazardous condition to develop which, if not avoided, may result in death or serious injury.

**IMPORTANT:** Prior to operation of the fifth wheel you must be thoroughly satisfied that the fifth wheel has been properly adjusted.

**⚠ WARNING** Failure to properly adjust the fifth wheel can adversely affect performance resulting in tractor trailer separation which, if not avoided, may result in death or serious injury.

A list of SAF-HOLLAND technical support locations to supply SAF-HOLLAND Original Parts can be found at [www.safholland.us](http://www.safholland.us) or contact our customer service group at 888-396-6501.

Updates to this manual will be published as necessary on the internet at [www.safholland.us](http://www.safholland.us).

Figure 1

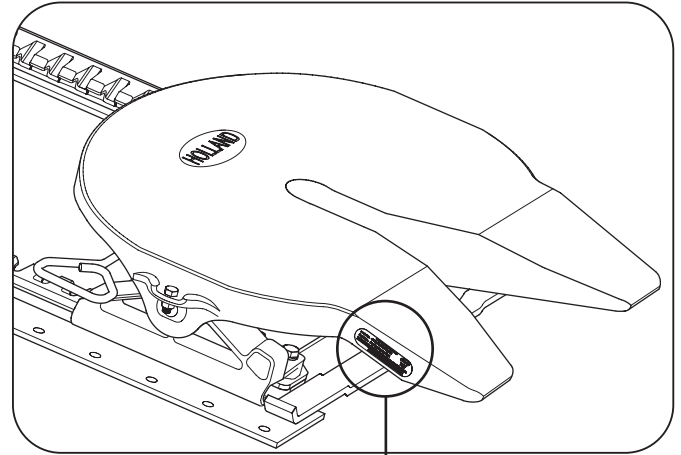
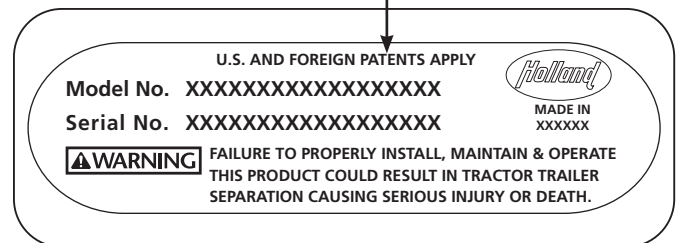


Figure 2



## 3. Inspection

1. Thoroughly steam clean top plate.
2. Inspect fifth wheel top plate for cracks and for loose lock pins. Fifth wheels with cracks or loose lock pins must be replaced.

**⚠ WARNING** Failure to replace fifth wheels with cracks or loose lock pin may result in tractor trailer separation which, if not avoided, could result in death or serious injury.

## 4. Lock Adjustment Tool Operation

### Inserting the Tool into the Fifth Wheel

1. Pull the release handle. If locks are closed, swing open with handle pulled to full extension.

**NOTE:** See Owner's Manual for your specific fifth wheel.

2. Set the tool on the fifth wheel (**Figure 3**).
3. Rotate Handle to lock the fifth wheel (**Figure 4**).
4. Follow the adjustment procedures for your specific fifth wheel.

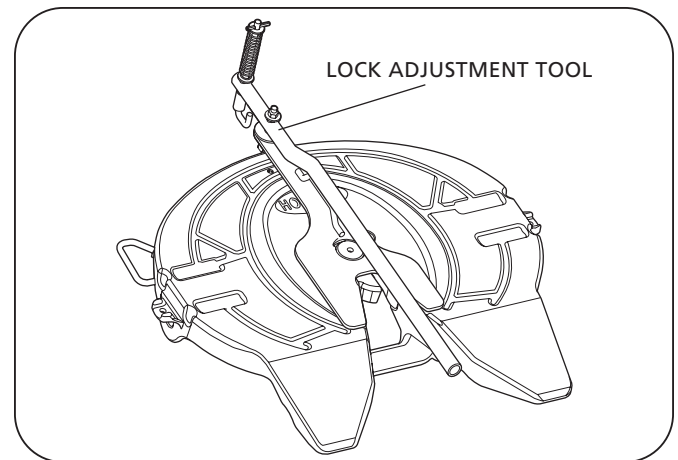
**NOTE:** Adjustment procedures are found in the Owner's Manual for each fifth wheel.

### Removing the Tool from the Fifth Wheel

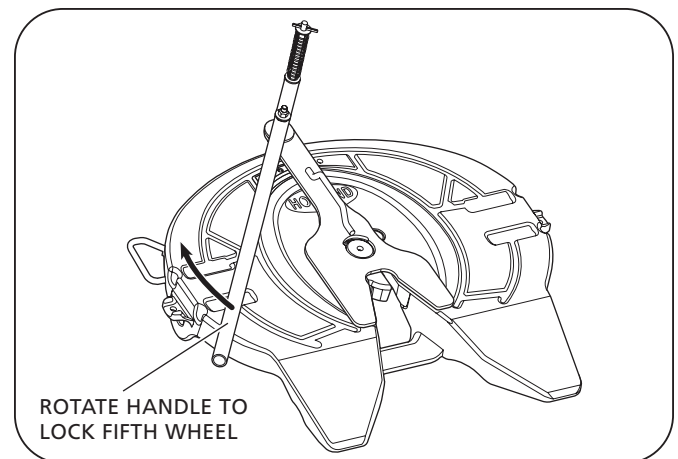
1. Push down and rotate the "J" hook under the front skirt of the fifth wheel (**Figure 5**).
2. Pull the fifth wheel release handle.

**NOTE:** See Owner's Manual for your specific fifth wheel.

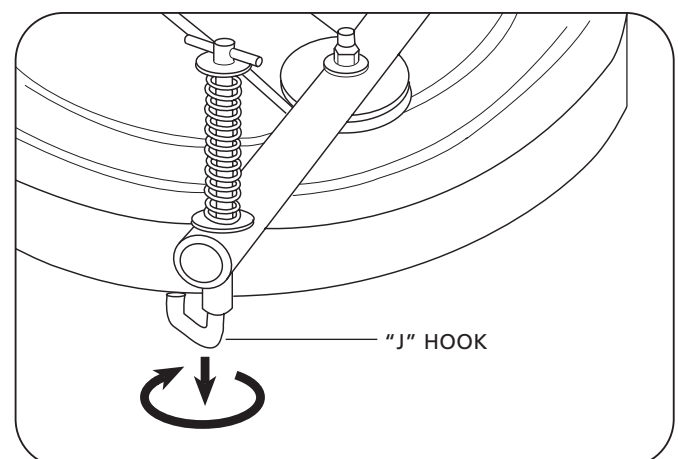
**Figure 3**



**Figure 4**

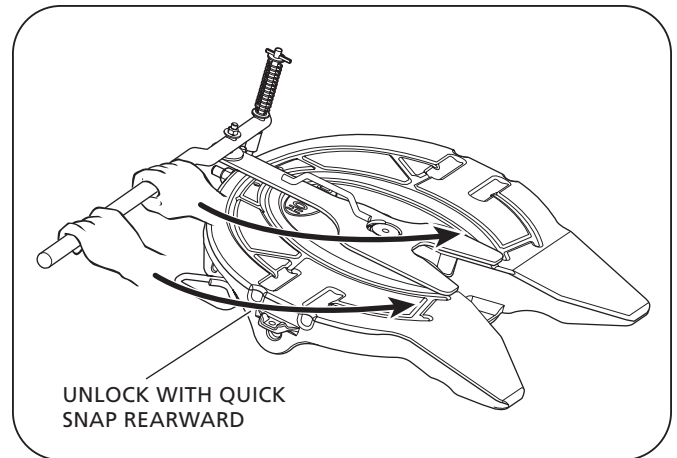


**Figure 5**

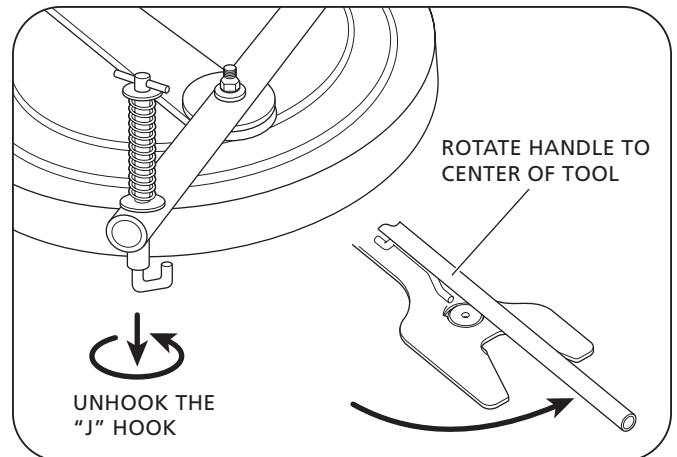


3. Grasp Lock Adjustment Tool handle with both hands (**Figure 6**), and unlock the fifth wheel with a quick snap rearward.
4. Unhook the "J" hook from under the front skirt and rotate the handle to the center of the tool (**Figure 7**).
5. Firmly grasp the tool with both hands (grasp the handle on plate with the rotating handle) (**Figure 8**), slide it rearward to clear the fifth wheel lock mechanism and carefully lift Lock Adjustment Tool off the fifth wheel.

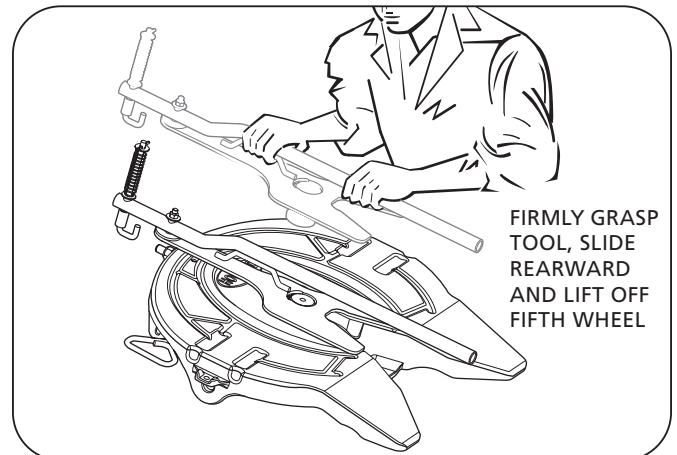
**Figure 6**



**Figure 7**



**Figure 8**

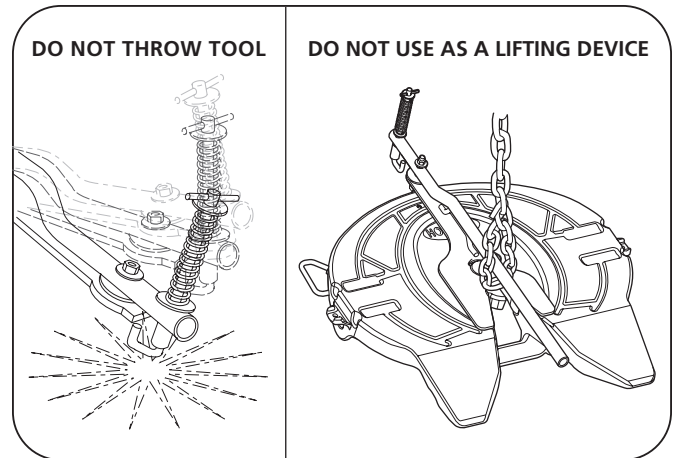


**CAUTION** Do not drop or throw the tool from the truck! Dropping or throwing the tool could result in tool damage (**Figure 9**).

**IMPORTANT:** The SAF-HOLLAND lock adjustment tool is not designed as a lifting device, do not use it to lift your fifth wheel (**Figure 9**).

**WARNING** If you try to lift your fifth wheel with the lock adjustment tool, it will break allowing the fifth wheel to fall, which if not avoided, could result in death or serious injury.

**Figure 9**



## 5. Maintenance and Repair Parts

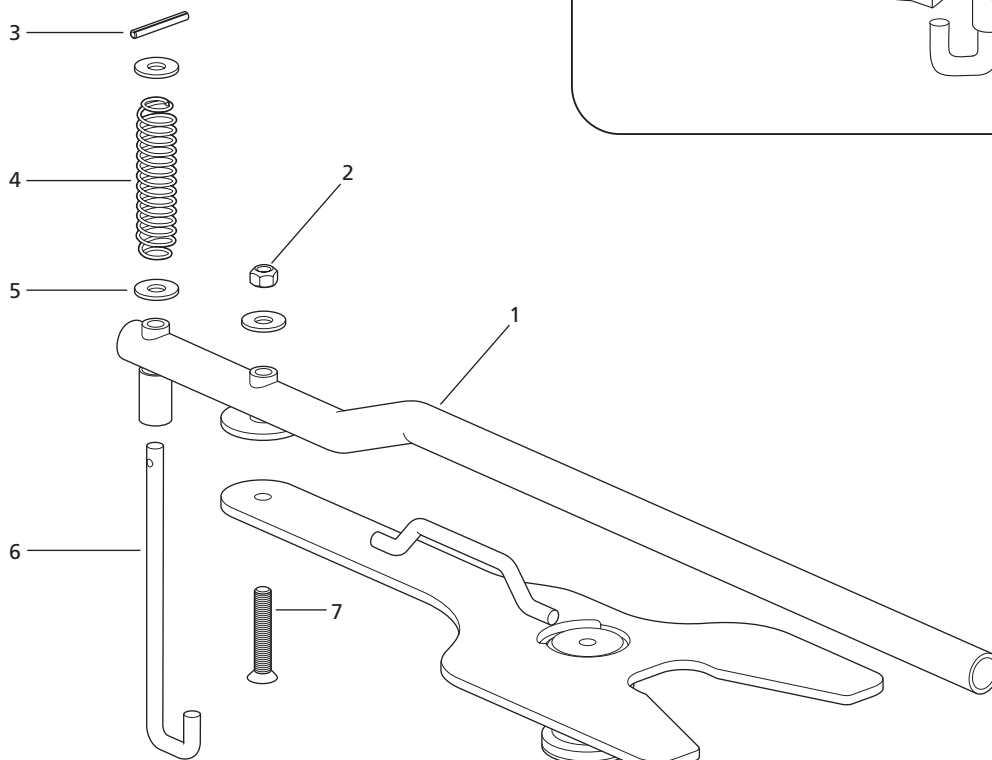
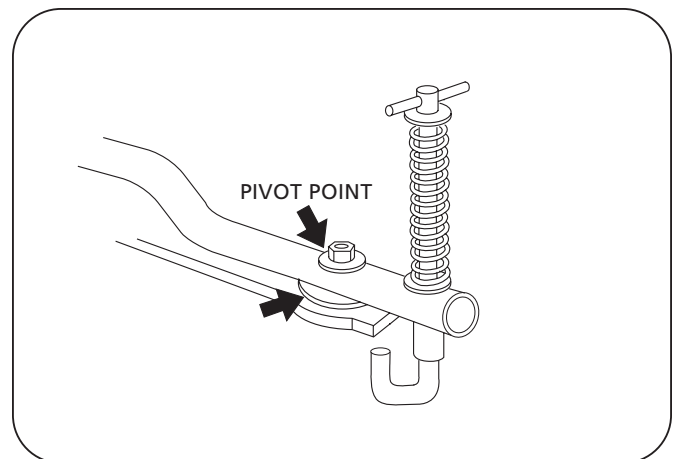
Lubricate handle pivot point as needed (**Figure 10**).

Store tool in tool crib with other precision gauges.

## 6. Replacement Parts List

ITEM	DESCRIPTION	PART NO.	QTY.
1	Handle, S/A, Coupling	XA-08236	1
2	Nut, Lock 1/2" - 13	XB-03552	1
3	Pin, Spring, 1/4" x 2-1/4" Long	XB-21-S-250-2250	1
4	Spring	XB-08242	1
5	Washer, 1/2"	XB-T-49	3
6	J-Hook	XA-08222	1
7	Bolt, SFCHCS, 1/2" - 13 x 3" Long	XB-08246	1

**Figure 10**



# Herramienta de servicio TF-TLN-5001

## Herramienta de ajuste de bloqueo de quinta rueda

Para usar con todas las cerraduras con perno rey de 2", excepto los modelos FWS1 (XA-S1), FWS2 (XA-S2) y Simplex.

### 1. Identificación del modelo

Las etiquetas de serie de la quinta rueda están ubicadas en el lado izquierdo de la placa superior de la quinta rueda sobre el pasador del soporte de la quinta rueda, o en las rampas de recogida (**Figura 1**).

El número de pieza y el número de serie se enumeran en la etiqueta (**Figura 2**).

### 2. Instrucciones generales de seguridad

Lea y observe todos los mensajes de alerta de peligro de Advertencia y Precaución en esta publicación. Brindan información que puede ayudar a prevenir lesiones personales graves, daños a los componentes o ambos.

Toda operación y mantenimiento de la quinta rueda debe ser realizada por un técnico capacitado que utilice las herramientas adecuadas y los procedimientos seguros.

**NOTA:** Antes de ajustar su quinta rueda Holland, revise el número de modelo en la etiqueta de identificación. Los procedimientos de ajuste para su quinta rueda se encuentran en el manual de operaciones.

**IMPORTANTE:** Debe leer y comprender todos los procedimientos de las herramientas de ajuste contenidos en este manual antes de ajustar su quinta rueda.

**ADVERTENCIA** El incumplimiento de todos los procedimientos contenidos en este manual puede causar que se desarrolle una condición peligrosa que, si no se evita, puede provocar la muerte o lesiones graves.

**IMPORTANTE:** Antes de operar la quinta rueda, debe estar completamente satisfecho de que la quinta rueda se haya ajustado correctamente.

Figura 1

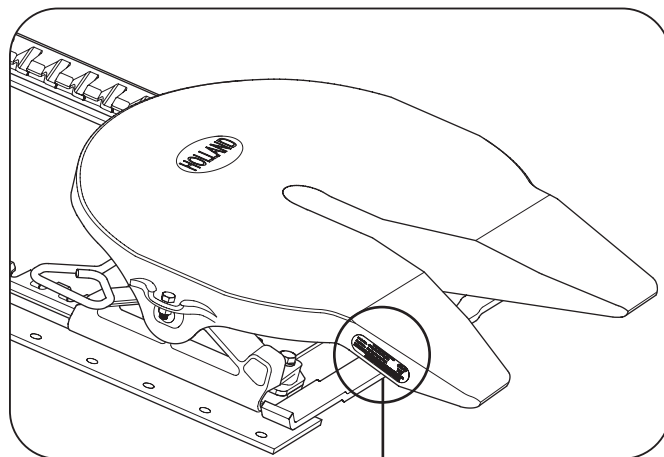
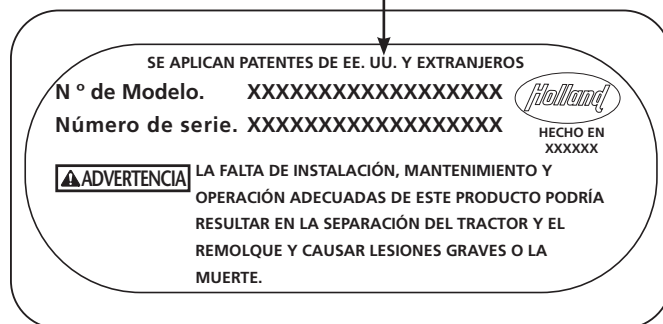


Figura 2



**ADVERTENCIA** No ajustar correctamente la quinta rueda puede afectar negativamente el rendimiento y provocar la separación del remolque del tractor que, si no se evita, puede provocar la muerte o lesiones graves.

Puede encontrar una lista de ubicaciones de soporte técnico de SAF-HOLLAND para suministrar piezas originales de SAF-HOLLAND en [www.safholland.us](http://www.safholland.us) o comuníquese con nuestro grupo de servicio al cliente al 888-396-6501.

Las actualizaciones de este manual se publicarán según sea necesario en Internet en [www.safholland.us](http://www.safholland.us).

## 3. Inspección

1. Limpie a fondo la placa superior con vapor.
2. Inspeccione la placa superior de la quinta rueda en busca de grietas y pasadores de seguridad sueltos. Las quintas ruedas con grietas o pasadores de bloqueo sueltos deben reemplazarse.

Si no se reemplazan las quintas ruedas con grietas o el pasador de seguridad flojo, se puede producir la separación del remolque del tractor que, si no se evita, podría causar la muerte o lesiones graves.

## 4. Operación de la herramienta de ajuste de bloqueo

Inserción de la herramienta en la quinta rueda

1. Tire de la manija de liberación. Si las cerraduras están cerradas, ábralas tirando de la manija hasta su máxima extensión.

**NOTA:** Consulte el Manual del propietario para su quinta rueda específica.

2. Coloque la herramienta en la quinta rueda (**Figura 3**).
3. Gire la manija para bloquear la quinta rueda (**Figura 4**).
4. Siga los procedimientos de ajuste para su quinta rueda específica.

**NOTA:** Los procedimientos de ajuste se encuentran en el Manual del Propietario para cada quinta rueda.

Extracción de la herramienta de la quinta rueda

1. Empuje hacia abajo y gire el gancho "J" debajo de la falda delantera de la quinta rueda (**Figura 5**).
2. Tire de la manija de liberación de la quinta rueda.

**NOTA:** Consulte el Manual del propietario para su quinta rueda específica.

Figura 3

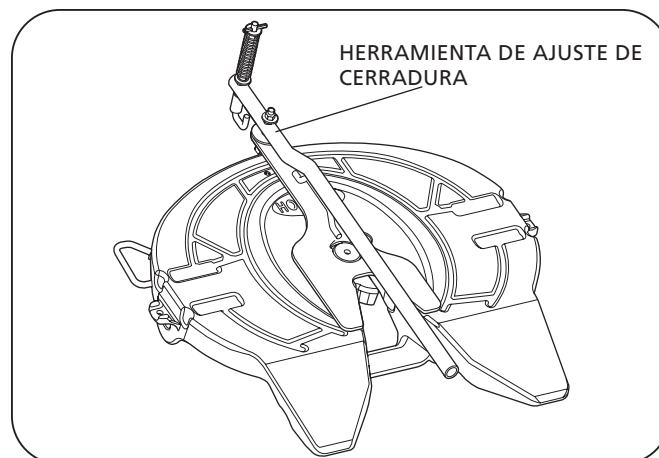


Figura 4

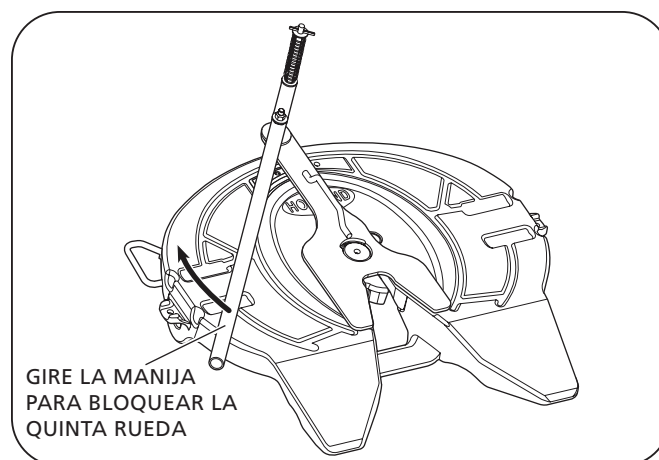
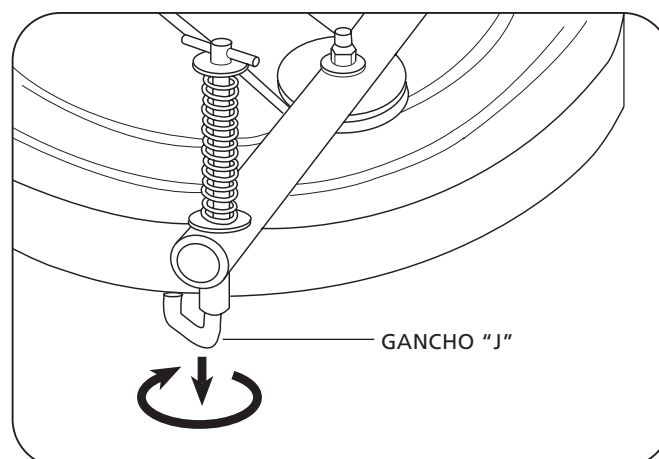
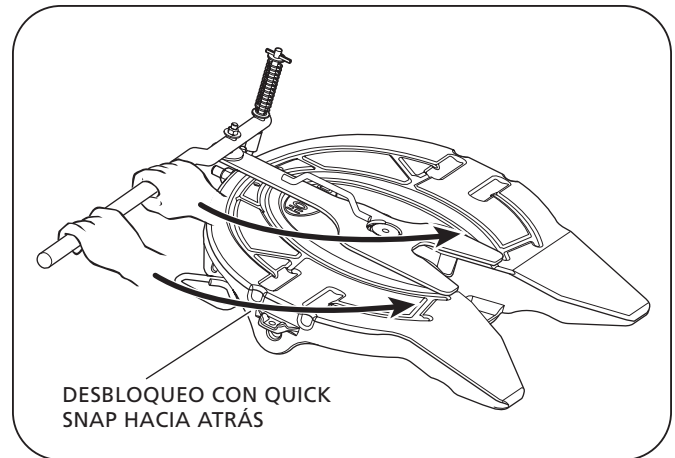


Figura 5

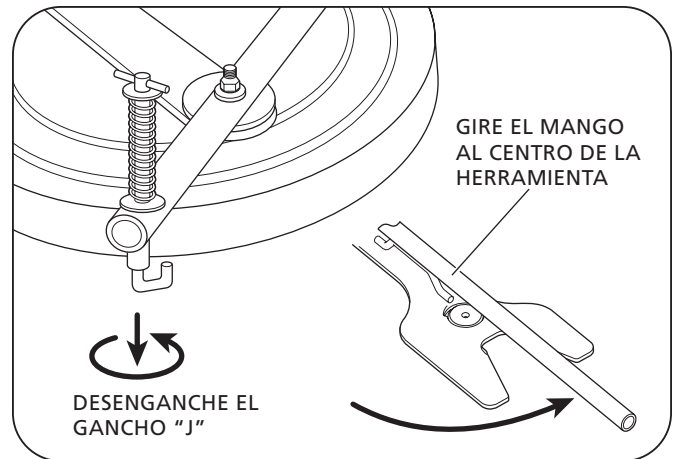


3. Tome el mango de la herramienta de ajuste de bloqueo con ambas manos (**Figura 6**) y desbloquee la quinta rueda con un movimiento rápido hacia atrás.
4. Desenganche el gancho en "J" de debajo del faldón delantero y gire el mango hacia el centro de la herramienta (**Figura 7**).
5. Sujete firmemente la herramienta con ambas manos (sujete la manija de la placa con la manija giratoria) (**Figura 8**), deslícela hacia atrás para liberar el mecanismo de bloqueo de la quinta rueda y levante con cuidado la herramienta de ajuste de bloqueo de la quinta rueda.

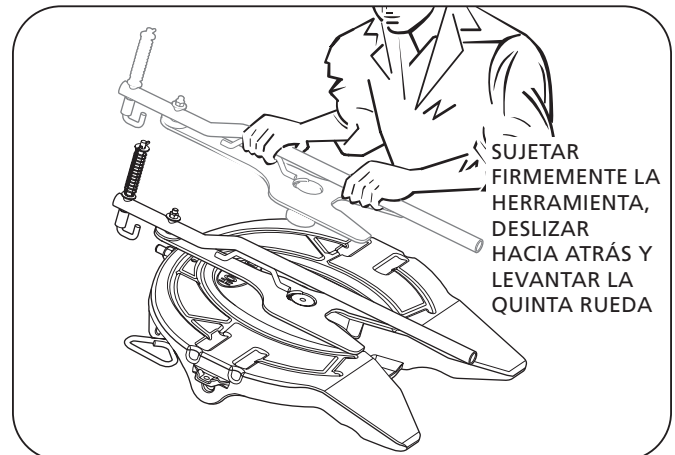
**Figura 6**



**Figura 7**



**Figura 8**



**PRECAUCIÓN** ¡No deje caer ni arroje la herramienta desde el camión! Dejar caer o tirar la herramienta podría dañarla (**Figura 9**).

**IMPORTANTE:** La herramienta de ajuste de bloqueo SAF-HOLLAND no está diseñada como un dispositivo de elevación, no la use para levantar su quinta rueda (**Figura 9**).

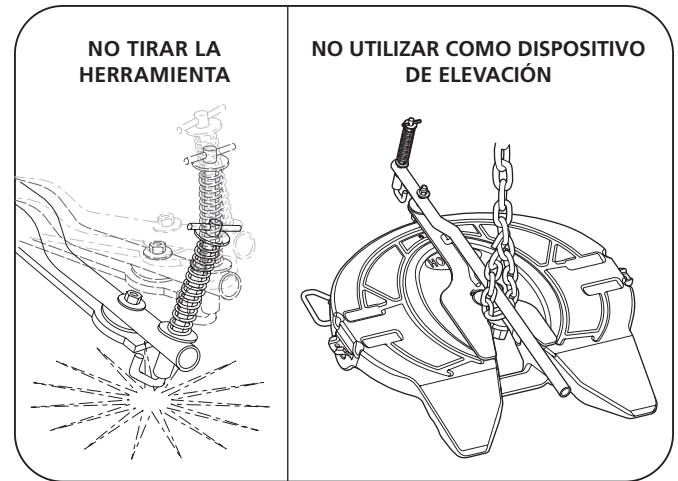
**ADVERTENCIA** Si intenta levantar la quinta rueda con la herramienta de ajuste de bloqueo, se romperá y la quinta rueda se caerá, lo que, si no se evita, podría provocar la muerte o lesiones graves.

## 5. Piezas de mantenimiento y reparación

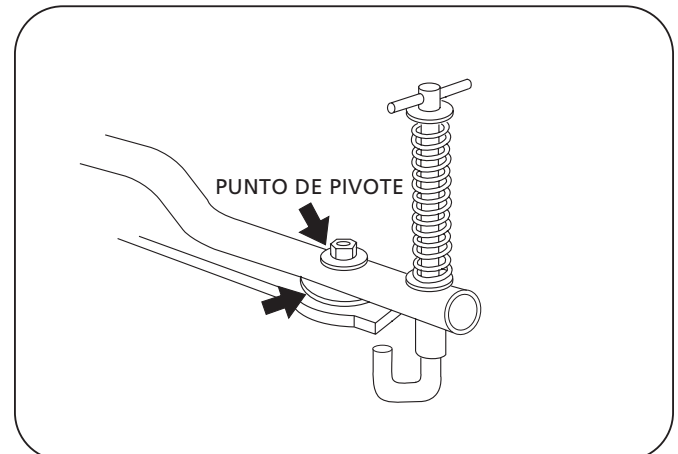
Lubrique el punto de pivote del mango según sea necesario (**Figura 10**).

Guarde la herramienta en el depósito de herramientas con otros calibres de precisión.

**Figura 9**



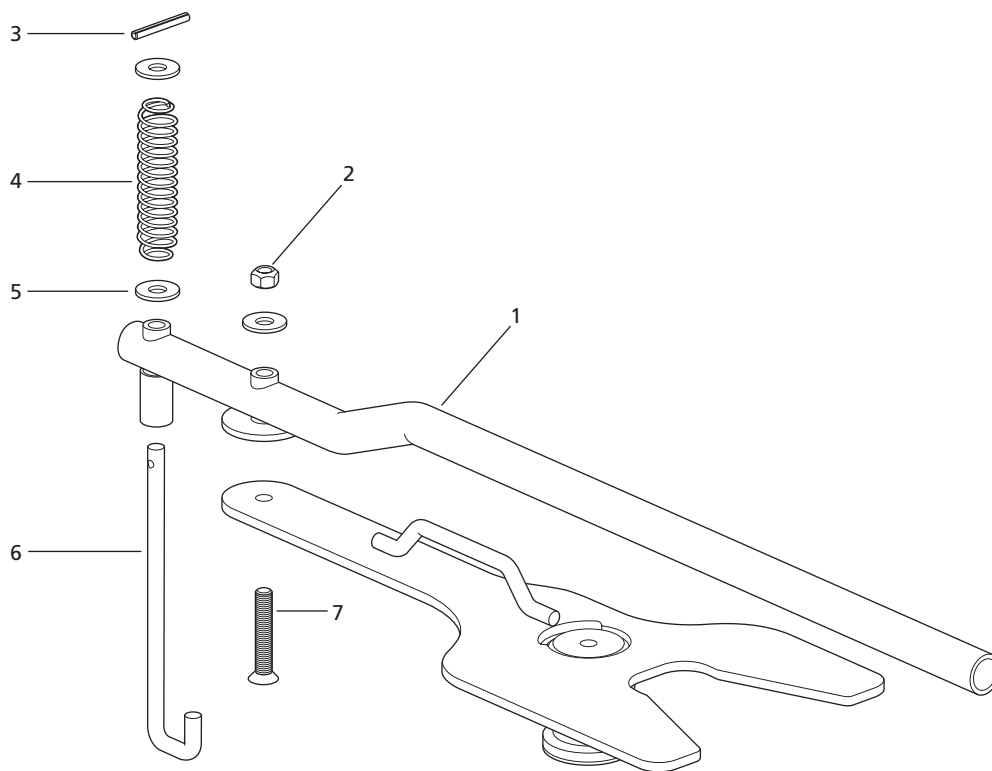
**Figura 10**





## 6. Lista de piezas de repuesto

ARTÍCULO	DESCRIPCIÓN	NÚMERO DE PARTE	CANT.
1	Mango, S/A, Acoplamiento	XA-08236	1
2	Tuerca, Bloqueo 1/2" - 13	XB-03552	1
3	Pasador, Resorte, 1/4" x 2-1/4" Largo	XB-21-S-250-2250	1
4	Resorte	XB-08242	1
5	Arandela, 1/2"	XB-T-49	3
6	Gancho en J	XA-08222	1
7	Perno, SFCHCS, 1/2" - 13 x 3" de largo	XB-08246	1





# Outil d'entretien TF-TLN-5001

## Outil de réglage de la sellette d'attelage

À utiliser avec toutes les serrures à pivot de 2" à l'exception des modèles FWS1 (XA-S1), FWS2 (XA-S2) et Simplex.

### 1. Identification du modèle

Les étiquettes de série de la sellette d'attelage sont situées sur le côté gauche de la plaque supérieure de la sellette d'attelage au-dessus de la goupille du support de sellette d'attelage ou sur les rampes de ramassage (**Figure 1**).

Le numéro de pièce et le numéro de série sont indiqués sur l'étiquette (**Figure 2**).

### 2. Consignes générales de sécurité

Lisez et respectez tous les messages d'avertissement et de mise en garde contenus dans cette publication. Ils fournissent des informations qui peuvent aider à prévenir des blessures graves, des dommages aux composants, ou les deux.

L'utilisation et l'entretien de la sellette d'attelage doivent être effectués par un technicien qualifié utilisant des outils appropriés et des procédures sûres.

**REMARQUE :** Avant de régler votre sellette d'attelage Holland, vérifiez le numéro de modèle sur l'étiquette d'identification. Les procédures de réglage de votre sellette d'attelage se trouvent dans le manuel d'utilisation.

**IMPORTANT :** Vous devez lire et comprendre toutes les procédures de l'outil de réglage contenues dans ce manuel avant de régler votre sellette d'attelage.

**⚠ AVERTISSEMENT** Le non-respect de toutes les procédures contenues dans ce manuel peut entraîner le développement d'une condition dangereuse qui, si elle n'est pas évitée, peut entraîner la mort ou des blessures graves.

**IMPORTANT :** Avant d'utiliser la sellette d'attelage, vous devez vous assurer que la sellette d'attelage a été correctement réglée.

Figure 1

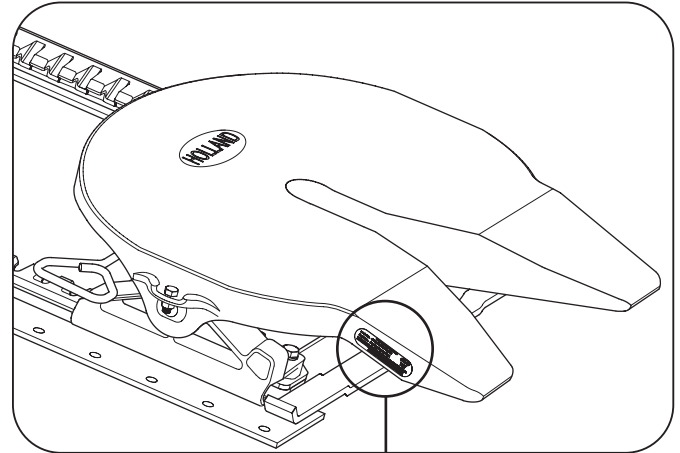
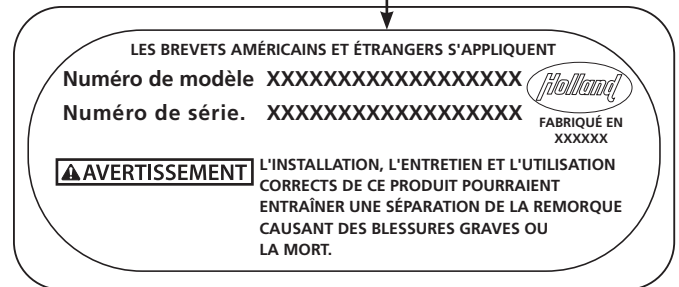


Figure 2



**⚠ AVERTISSEMENT** Le fait de ne pas régler correctement la sellette d'attelage peut affecter négativement les performances et entraîner une séparation du tracteur semi-remorque qui, si elle n'est pas évitée, peut entraîner la mort ou des blessures graves.

Une liste des sites d'assistance technique SAF-HOLLAND pour fournir les pièces d'origine SAF-HOLLAND est disponible sur [www.safholland.us](http://www.safholland.us) ou contactez notre groupe de service client au 888-396-6501.

Les mises à jour de ce manuel seront publiées si nécessaire sur Internet à l'adresse [www.safholland.us](http://www.safholland.us).

## 3. Inspection

1. Nettoyez soigneusement la plaque supérieure à la vapeur.
2. Inspectez la plaque supérieure de la sellette d'attelage à la recherche de fissures et de goupilles de verrouillage desserrées. Les sellettes d'attelage présentant des fissures ou des goupilles de verrouillage desserrées doivent être remplacées.

Le fait de ne pas remplacer les sellettes d'attelage présentant des fissures ou une goupille de verrouillage desserrée peut entraîner une séparation de la remorque du tracteur qui, si elle n'est pas évitée, peut entraîner la mort ou des blessures graves.

## 4. Fonctionnement de l'outil de réglage de verrouillage

### Insertion de l'outil dans la sellette d'attelage

1. Tirez la poignée de déverrouillage. Si les serrures sont fermées, ouvrez-les avec la poignée tirée à pleine extension.

**REMARQUE :** Consultez le manuel du propriétaire pour votre sellette d'attelage spécifique.

2. Placez l'outil sur la sellette d'attelage (**Figure 3**).
3. Tournez la poignée pour verrouiller la sellette d'attelage (**Figure 4**).
4. Suivez les procédures de réglage de votre sellette d'attelage spécifique.

**REMARQUE :** Les procédures de réglage se trouvent dans le manuel du propriétaire pour chaque sellette d'attelage.

### Retrait de l'outil de la sellette d'attelage

1. Poussez vers le bas et faites pivoter le crochet en « J » sous la jupe avant de la sellette d'attelage (**Figure 5**).
2. Tirez la poignée de déverrouillage de la sellette d'attelage.

**REMARQUE :** Consultez le manuel du propriétaire pour votre sellette d'attelage spécifique.

Figure 3

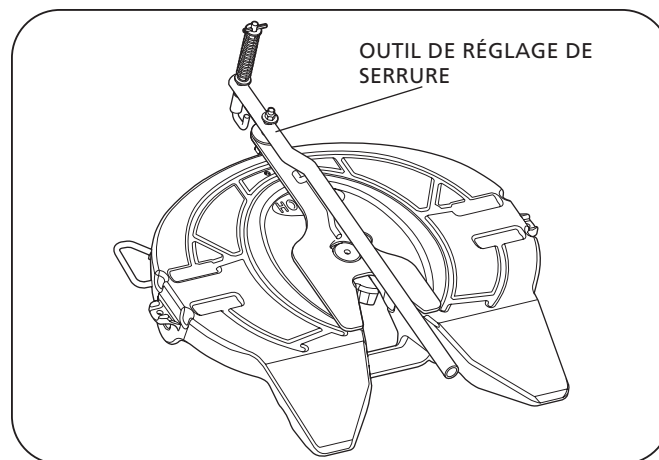


Figure 4

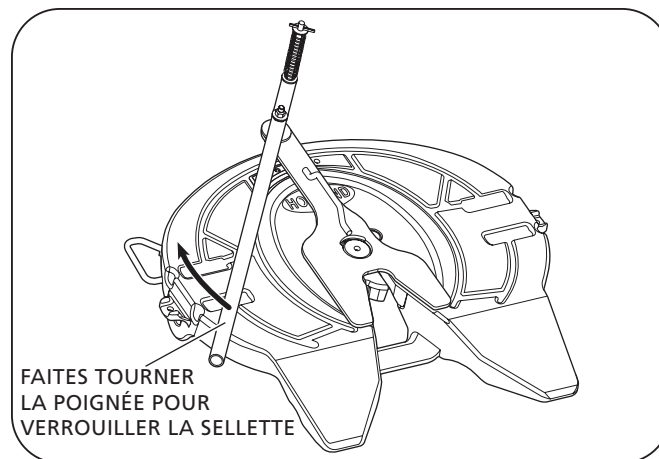
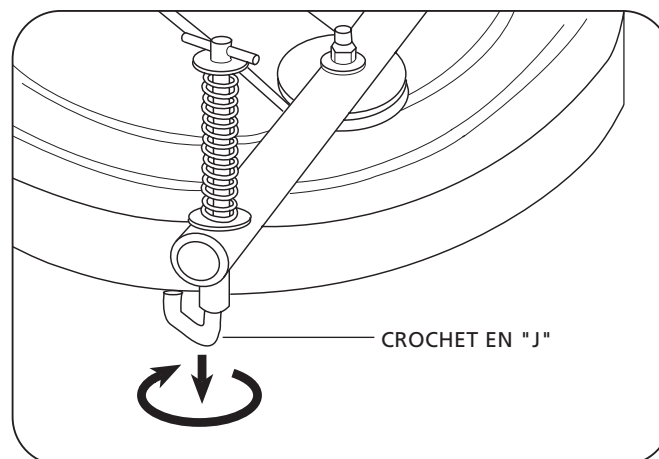
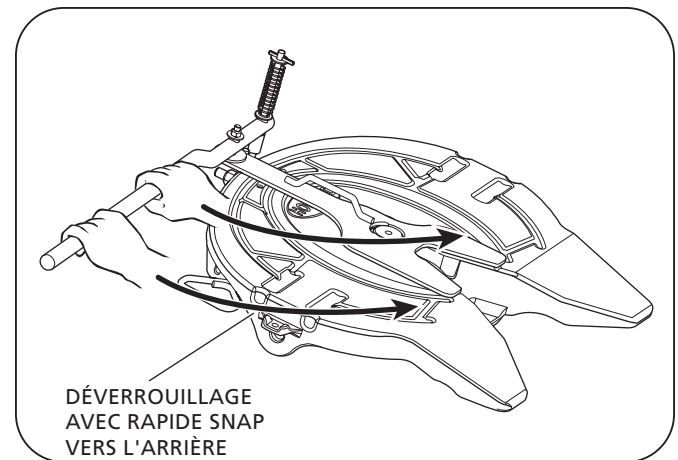
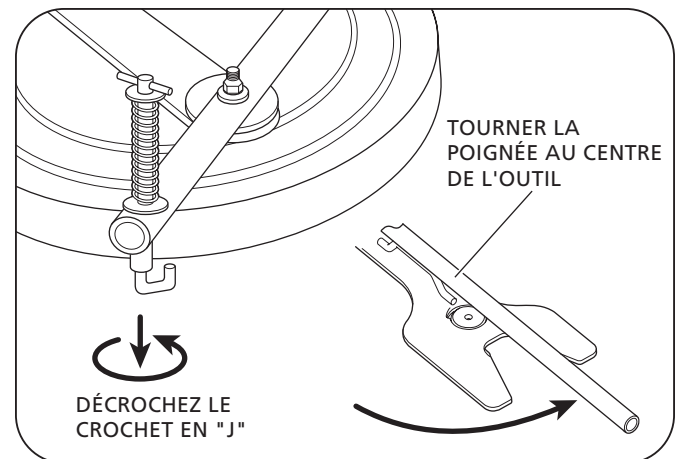
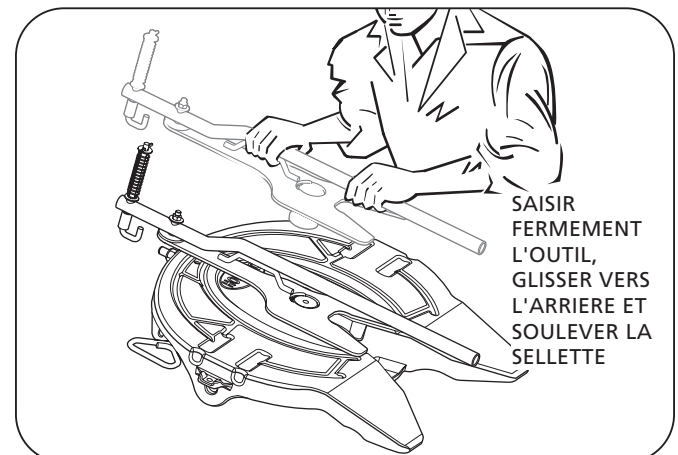


Figure 5



3. Saisissez la poignée de l'outil de réglage de verrouillage avec les deux mains (**Figure 6**) et déverrouillez la sellette d'attelage d'un mouvement rapide vers l'arrière.
4. Décrochez le crochet en « J » sous la jupe avant et faites pivoter la poignée vers le centre de l'outil (**Figure 7**).
5. Saisissez fermement l'outil avec les deux mains (saisissez la poignée sur la plaque avec la poignée rotative) (**Figure 8**), faites-le glisser vers l'arrière pour dégager le mécanisme de verrouillage de la sellette d'attelage et soulevez délicatement l'outil de réglage de verrouillage de la sellette d'attelage.

**Figure 6**

**Figure 7**

**Figure 8**


## MISE EN GARDE

Ne laissez pas tomber ou ne jetez pas l'outil du camion ! Faire tomber ou lancer l'outil peut l'endommager (*Figure 9*).

**IMPORTANT :** L'outil de réglage de verrouillage SAF-HOLLAND n'est pas conçu comme un dispositif de levage, ne l'utilisez pas pour soulever votre sellette d'attelage (*Figure 9*).

## ⚠ AVERTISSEMENT

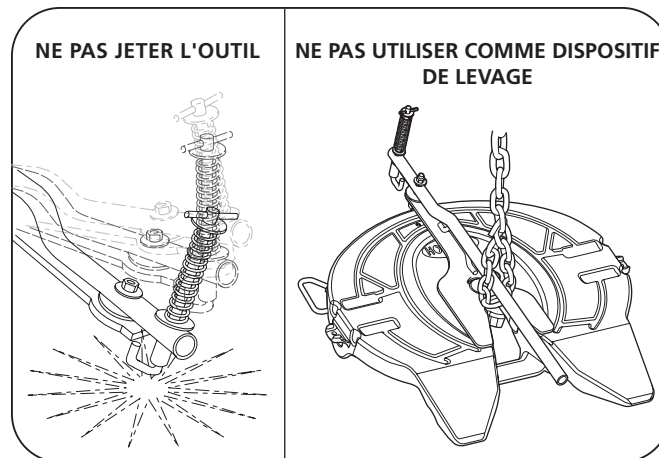
Si vous essayez de soulever votre sellette d'attelage avec l'outil de réglage de verrouillage, elle se cassera et la sellette d'attelage tombera, ce qui, s'il n'est pas évité, pourrait entraîner la mort ou des blessures graves.

## 5. Pièces d'entretien et de réparation

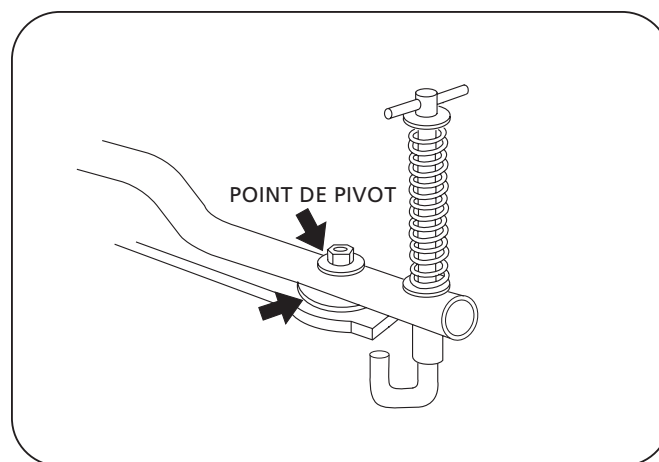
Lubrifiez le point de pivot de la poignée au besoin (*Figure 10*).

Rangez l'outil dans le coffre à outils avec d'autres jauges de précision.

*Figure 9*



*Figure 10*



## 6. Liste des pièces de rechange

ARTICLE	DESCRIPTION	N ° DE PIÈCE	QTÉ.
1	Poignée, S/A, Accouplement	XA-08236	1
2	Écrou, blocage 1/2" - 13	XB-03552	1
3	Goupille, ressort, 1/4" x 2-1/4" de long	XB-21-S-250-2250	1
4	Printemps	XB-08242	1
5	Rondelle, 1/2"	XB-T-49	3
6	Crochet en "J"	XA-08222	1
7	Boulon, SFCHCS, 1/2" - 13 x 3" de long	XB-08246	1

